

LISTE DE PIECES DE RECHANGE / LIST OF SPARES

Référence Item No.	Description		
1	Essuie-glaces/Trompes Wipers/Horns	HJ2441 HJ2442	HJ2157/01 HJ2442/01
2	Rambardes latérales Handrails	HJ2441 HJ2442	HJ2391/02 HJ2442/02
3	Platine d'éclairage PCB with lights		HJ2374/03
4	Platine principale PCB		HJ2374/04
5	Vis sans fin Worm gear		HJ2081/05
6	Cardan Cardan		HJ2081/06
7	Ensemble moteur et support Set motor		HJ2157/07
8	Rambardes frontales Front handrails	HJ2441 HJ2442	HJ2441/08 HJ2442/08
9	Conduit de lumière Light tube		HJ2441/09
10	Traverse de tamponnement avec accessoires et tampons Buffer beam with accessories	HJ2441 HJ2442	HJ2441/10 HJ2442/10
11	Chasse pierre Snowplough	HJ2441 HJ2442	HJ2157/11 HJ2442/11
12	Soute à gazole et coffre Fuel tank	HJ2441 HJ2442	HJ2157/12 HJ2442/12
13	Couvercle du Carter Worm gear cover		HJ2081/13
14	Carter de bogie moteur Gear box		HJ2157/14
15	Ensemble d'attelage Coupler		HJ2081/15
16	Pignons Gears		HJ2081/16
17	Lamelles de prise de courant Pick-up		HJ2081/17
18	Roues motrices Wheels		HJ2081/18
19	Flancs de bogie Bogie lids	HJ2441 HJ2442	HJ2157/19 HJ2442/19
20	Bandage d'adhérence Traction tyres		HJ2081/20
21	Bogie moteur complet Complete bogie		HJ2157/21

Manufactured by:
Hornby Hobbies Ltd
Westwood, Margate, Kent, CT9 4JX, UK

EU Authorised Representative:
Hornby Italia SRL
Viale dei Caduti, 52/A6, Castel Mella (BS), Italy, 25030

FR 08 01 87 00 06
customerservices.fr@hornby.com
technicalservices.fr@hornby.com

DE 0800 0 00 26 27
customerservices.de@hornby.com
technicalservices.de@hornby.com

ES 900 670 341
customerservices.es@hornby.com
technicalservices.es@hornby.com

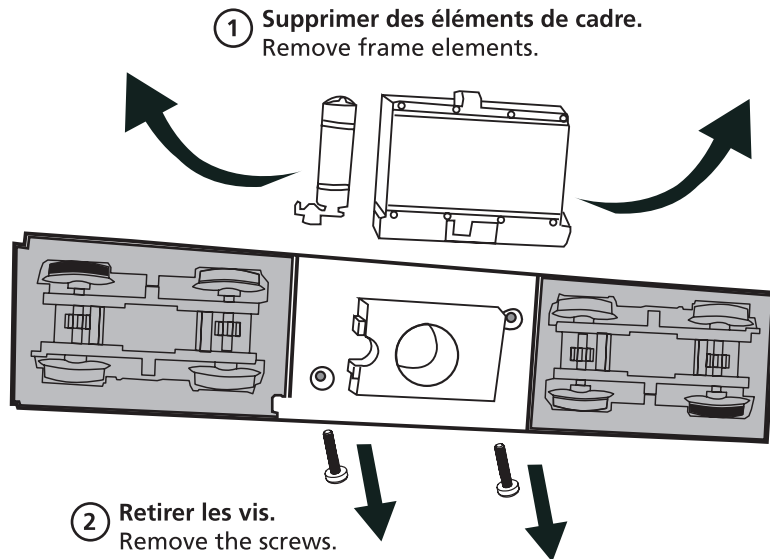
UK +44 (0)1843 233525
customerservices.uk@hornby.com
technicalservices.uk@hornby.com

CE UK 12V 14+
Service Sheet HJBS-309hp

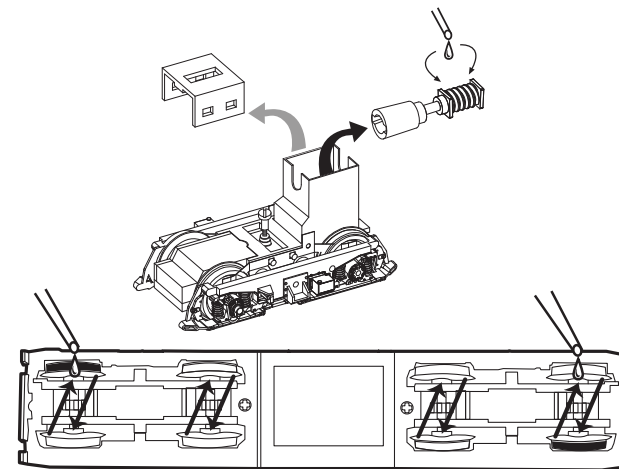
Issued May 2023 ED

Subject to technical modifications

1 Comment ouvrir la carrosserie.
How to open the body-shell.

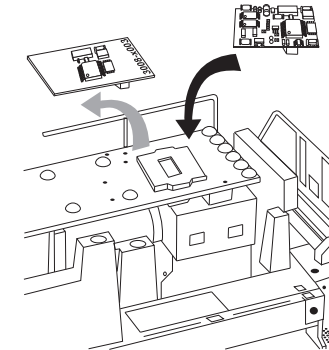


2 Où graisser:
Where to grease:

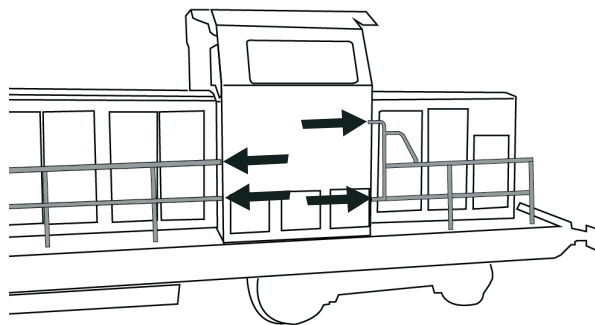


3 Installation de décodeur numérique.
Install the decoder.

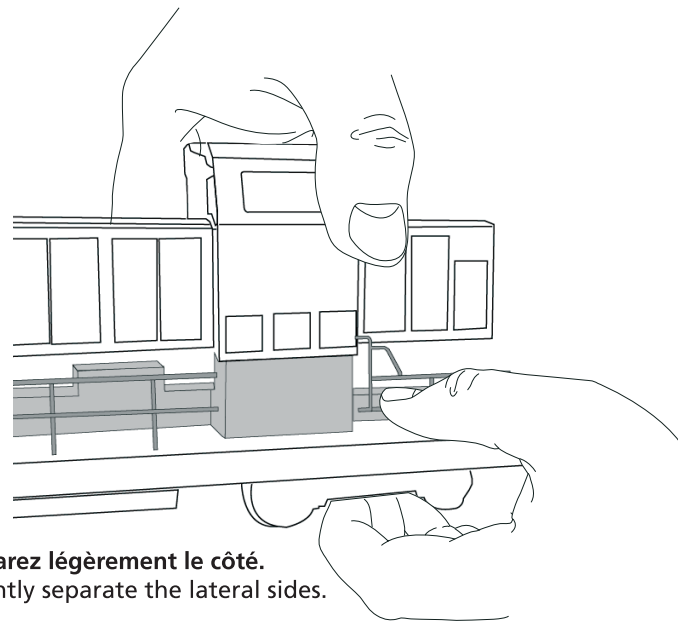
- ① Retirer la fiche factice.
Remove dummy plug.
- ② Installez le décodeur.
Fit the decoder.



3 Mains courantes séparées du corps.
Separate handrails from the body.



4 Séparez légèrement le côté.
Slightly separate the lateral sides.



Configuration des fonctions d'éclairage en mode digital
Avant de l'utiliser cette locomotive dans un système DCC, vous devez très probablement programmer votre décodeur en conséquence (mapping des fonctions).

Configuration of light functions in digital mode
Before to use this locomotive in a DCC system, most likely you have to program your decoder accordingly (function mapping).

Output	Fonction
Output	Function
F0f	Feux avant - Extrémité 1 White lights - End side 1
F0r	Feux avant - Extrémité 2 White lights - End side 2
AUX1	Feux rouges arrière - Extrémité 1 Red lights - End side 1
AUX2	Feux rouges arrière - Extrémité 2 Red lights - End side 2