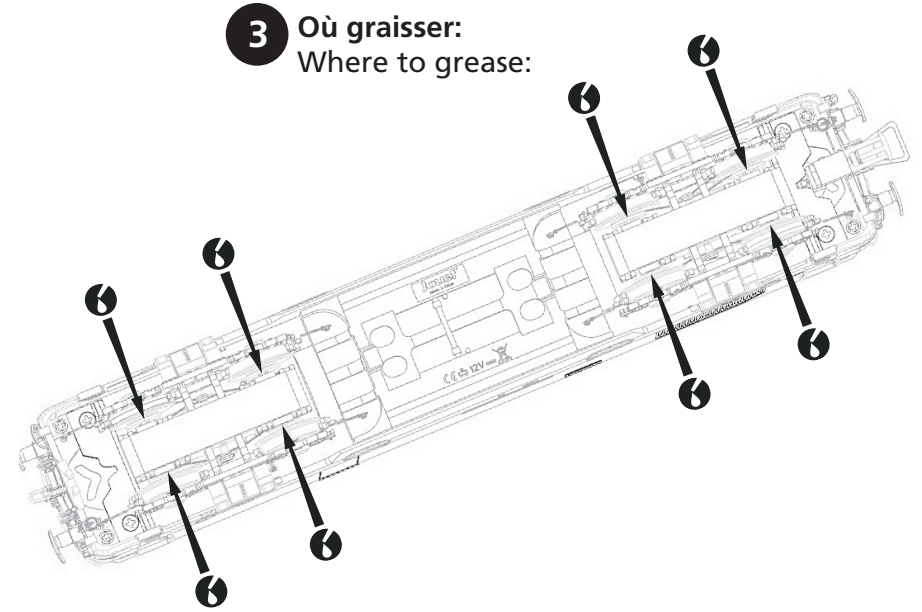
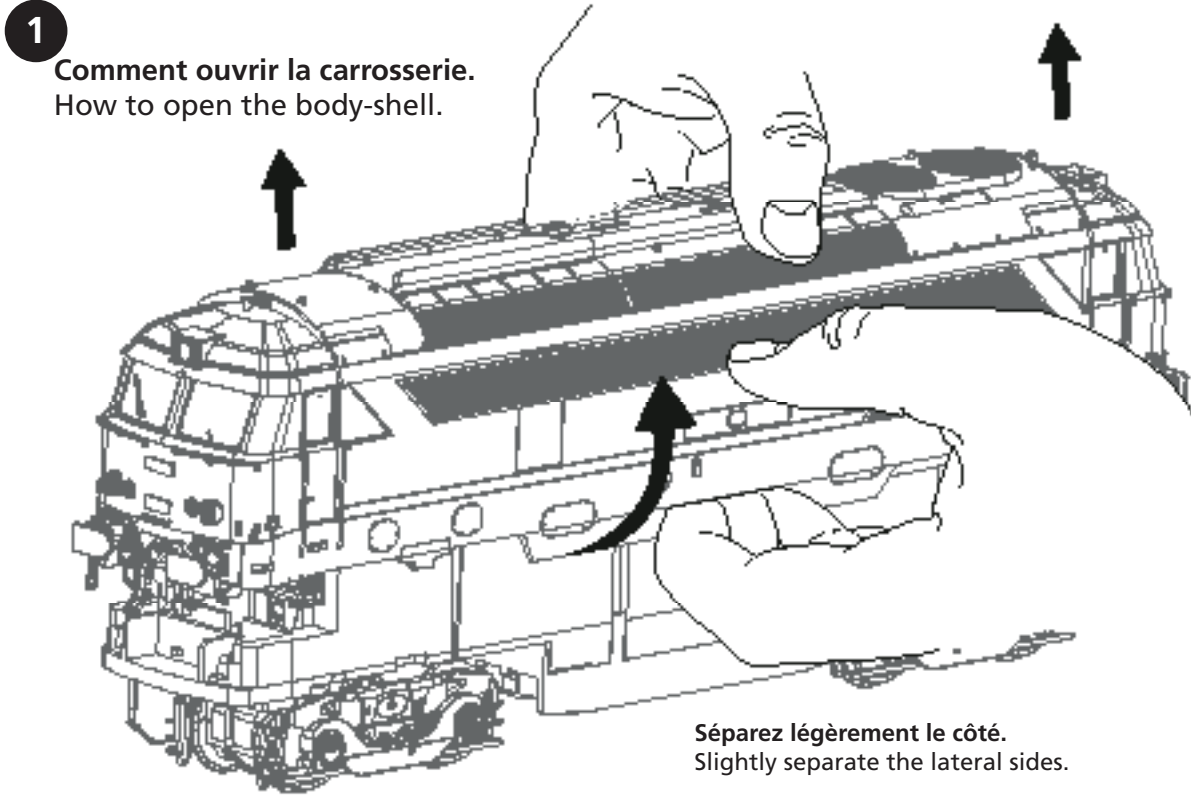


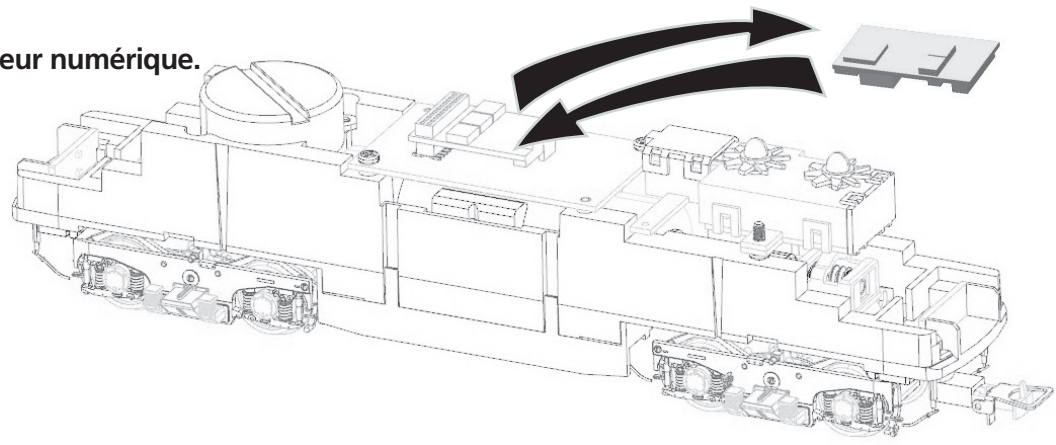
LISTE DE PIÈCES DE RECHANGE / LIST OF SPARES

Nombre Number	Description Description	Réf. rechange Spare part ref.
2	Accessoires de toiture	HJ2446
	Roof details	HJ2447
		HJ2448
3	Circuits imprimés d'éclairage (set de 4)	HJ2328/03
	Light PCBs	
4	Cabine avec conduits de lumière (set de 2)	HJ2328/04
	Cabins interior with light pipes	
5	Ensemble de rambardes	HJ2446
	Handrails set	HJ2447
		HJ2448
6	Platine électronique principale avec prise digitale 21 broches	HJ2264/06
	Main PCB board 21 pins	
7	Ventilateur fonctionnel	HJ2328/07
	Functional Fan	
8	Accessoires de traverse	HJ2446
	Front accessories	HJ2447
		HJ2448
9	Attelages + timons à élongation (set de 2)	HJ2217/09
	Coupling pack (2 units)	
10	Dessous de châssis	HJ2446
	Underframe cap	HJ2447
		HJ2448
11	Vis sans fin + cardans (set de 2)	HJ2217/11
	Worm gears+ cardan shafts (2 units)	
12	Moteur avec support	HJ2217/12
	Motor pack	
13	Bogie moteur complet	HJ2446
	Complete bogie	HJ2447
		HJ2448
14	Couvercles de vis sans fin (set de 2)	HJ2264/14
	Worm gear covers (2 units)	
16	Jeu de pignons	HJ2217/16
	Gear-set	
19	Essieux moteurs avec bandage d'adhérence (set de 2)	HJ2217/19
	Wheel set with grip ring (2 units)	
20	Bandages d'adhérence (set de 10)	HJ2328/20
	Grip rings (10 units)	
21	Essieux moteurs sans bandage d'adhérence (set de 2)	HJ2217/21
	Wheel set without grip ring (2 units)	



2 Installation de décodeur numérique.
Install the decoder.

- 1** Retirer la fiche factice.
Remove dummy plug.
- 2** Installez le décodeur.
Fit the decoder.



Configuration des fonctions d'éclairage en mode numérique
Avant de l'utiliser cette locomotive dans un système numérique, vous devez très probablement programmer votre décodeur en conséquence (mapping des fonctions).

Configuration of light functions in digital mode
Before to use this locomotive in a digital system, most likely you have to program your decoder accordingly (function mapping).

Output	Function
F0f	Feu avant, (cabine 1) White lights (cabine 1)
F0r	Feu avant, (cabine 2) Upper front lamp (cabine 2)
AUX 1	Feu avant supérieur, Upper front lamp
AUX 2	Feu rouge, (cabine 1) Red lights (cabine 1)
AUX 3	Feu rouge, (cabine 2) Red lights (cabine 2)
AUX 4	Ventilateurs Rotating fans
AUX 5	Eclairage interieur (cabine 1) Interior light (cabin 1)
AUX 6	Eclairage interieur (cabine 2) Interior light (cabin 2)