

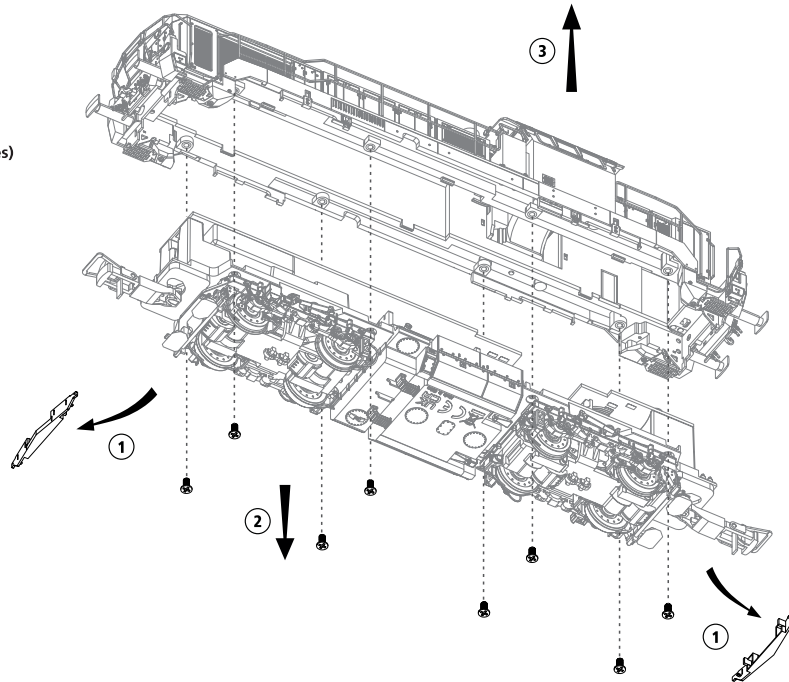
LISTE DES PIÈCES DE RECHANGE / LIST OF SPARES

Référence Number	Description Description		Réf. rechange Spare part ref.
1	Accessoires de la cabine Cabin details pack	HJ2439, HJS2466 HJ2440	HJ2439/01 HJ2440/01
2	Platine électronique lumière cabine Cabin light PCB		HR2920/02
3	Platine électronique principale Main PCB		HR2920/03
4	Rambardes Handrails	HJ2439, HJS2466 HJ2440	HJ2439/04 HJ2440/04
5	Accessoires de tête + platine feux Front accessories + lights PCBs	HJ2439, HJS2466 HJ2440	HJ2439/05 HJ2440/05
6	Accessoires du châssis Chassis accessories	HJ2439, HJS2466 HJ2440	HJ2439/06 HJ2440/06
7	Bandages d'adhérence Traction tyres		HR2920/07
8	Moteur avec support Motor with support		HR2920/08
9	Pack d'attelage Coupling pack		HR2920/09
10	Accessoires pour le dessous du châssis Underframe details pack	HJ2439, HJS2466 HJ2440	HJ2439/10 HJ2440/10
11	Boîte de transmission complète Complete transmission		HR2920/11
12	Bogies sans transmission Bogies covers	HJ2439, HJS2466 HJ2440	HJ2439/12 HJ2440/12
13	Essieux moteurs Wheels set		HR2920/13

Démontage de la locomotive

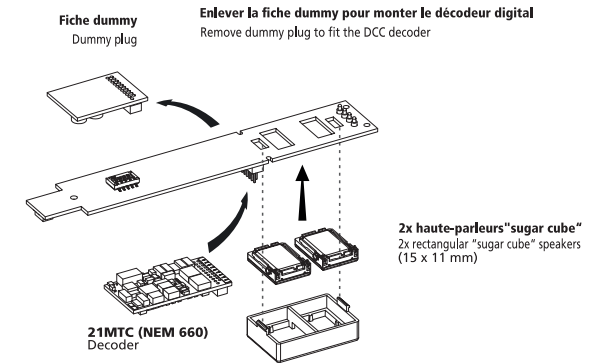
Disassembling the locomotive

- 1 Démontez les chasse-neige coupés sur les deux têtes (si installés)
Remove the open snowploughs on both heads (if installed)
- 2 Retirez les huit vis sous les praticables latéraux
Release and remove the eight screws underneath the side platforms
- 3 Soulever la caisse de la locomotive pour la séparer du châssis
Lift the locomotive bodyshell to separate it from the chassis



Installation du décodeur digital et des haut-parleurs

Installation of DCC Decoder and speakers



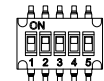
Configuration des fonctions d'éclairage

Lights configuration

Mode digital / Digital mode

OUTPUT	FONCTION / FUNCTION
F0f	Feux avant - Extrémité 1 Low white lights head 1
F0r	Feux avant - Extrémité 2 Low white lights head 2
AUX1	Feux rouges arrière - Extrémité 1 Red lights head 1
AUX2	Feux rouges arrière - Extrémité 2 Red lights head 2
AUX3	Troisième feu avant - Extrémité 1 Third head light head 1
AUX4	Troisième feu avant - Extrémité 2 Third head light head 2
AUX5	Lumière cabine Cabin internal light
AUX6	Tableau de bord Dashboard

Mode analogique / Analog mode



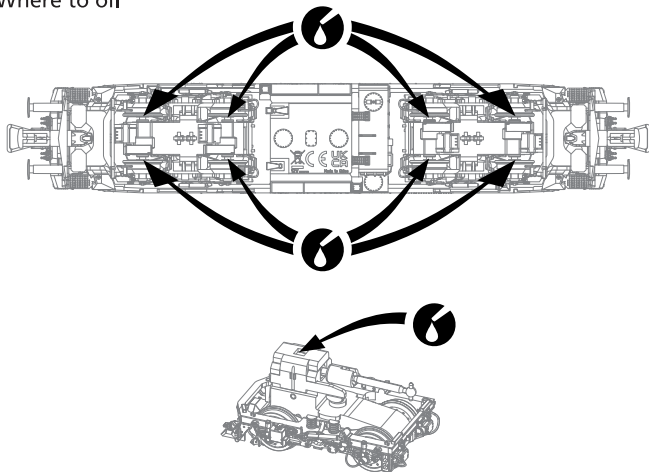
- INTERRUPTEUR 1 / SWITCH 1
TOUS les feux - Extrémité 1
ALL lights head 1
- INTERRUPTEUR 2 / SWITCH 2
TOUS les feux - Extrémité 2
ALL lights head 2
- INTERRUPTEUR 3 / SWITCH 3
Troisième feu avant - Extrémité 1
3rd light head 1
- INTERRUPTEUR 4 / SWITCH 4
Troisième feu avant - Extrémité 2
3rd light head 2
- INTERRUPTEUR 5 / SWITCH 5
Lumière cabine
Cabin internal light

Avant d'utiliser cette locomotive dans un système DCC, vous devez très probablement programmer votre décodeur en conséquence (mapping des fonctions).

Check on the manual of the installed DCC decoder the mapping of the outputs with the functions F1, F2 etc. (functions mapping).

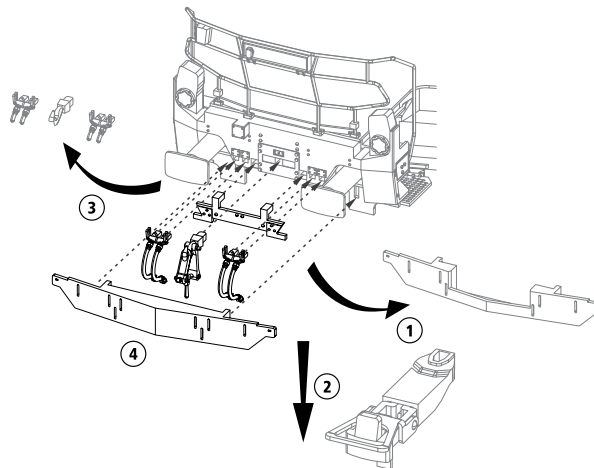
Où graisser

Where to oil



Montage des accessoires pour têtes réalistes

Assembling of additional parts for realistic heads



Manufactured by:

Hornby Hobbies Ltd
Westwood, Margate, Kent, CT9 4JX, UK

EU Authorised Representative:

Hornby Italia SRL
Viale dei Caduti, 52/A6, Castel Mella (BS), Italy, 25030



08 01 87 00 06
Customerservices.fr@hornby.com
Technicalservices.fr@hornby.com



800 019 850
Customerservices.it@hornby.com
Technicalservices.it@hornby.com



0800 000 26 27
Customerservices.de@hornby.com
Technicalservices.de@hornby.com



+44 (0)1843 233 525
Customerservices.uk@hornby.com
Technicalservices.uk@hornby.com