

LISTE DE PIÈCES DE RECHANGE - LIST OF SPARES

Réf. Item	Description Description		
1	Ensemble d'accessoires Accessories set	HJ2616 HJ2617 HJ2618 HJ2619	HJ2616/01 HJ2617/01 HJ2618/01 HJ2619/01
2	Platines électroniques Electric boards		HJ2616/02
3	Ensemble d'attelage Coupler set		HJ2616/03
4	Ensemble moteur Motor set		HJ2616/04
5	Bogie moteur complet Complete motorized bogie	HJ2616 HJ2617, HJ2618, HJ2619	HJ2616/05 HJ2617/05
6	Bogie non motorisé complet Complete non-motorized bogie	HJ2616 HJ2617, HJ2618, HJ2619	HJ2616/06 HJ2617/06
7	Bandages d'adhérence Traction tyres		HJ2616/07

CARTOGRAPHIE DES FONCTIONS - FUNCTION MAPPING

Cette locomotive est équipée d'un connecteur numérique NEM 660 (également connu sous le nom de MTC 21 broches). Tout décodeur de n'importe quel fournisseur (ESU, Lenz, Viessmann, ZIMO,...) se conformant à cette norme peut être utilisé pour commander cette locomotive. Avant de l'utiliser cette locomotive dans un système DCC, vous devez très probablement programmer votre décodeur en conséquence (mapping des fonctions).

This locomotive is fitted with a NEM 660 digital connector (also known as 21-pin MTC). Any decoder from any supplier (ESU, Lenz, Viessmann, ZIMO,...) using this standard can be used to control this locomotive.

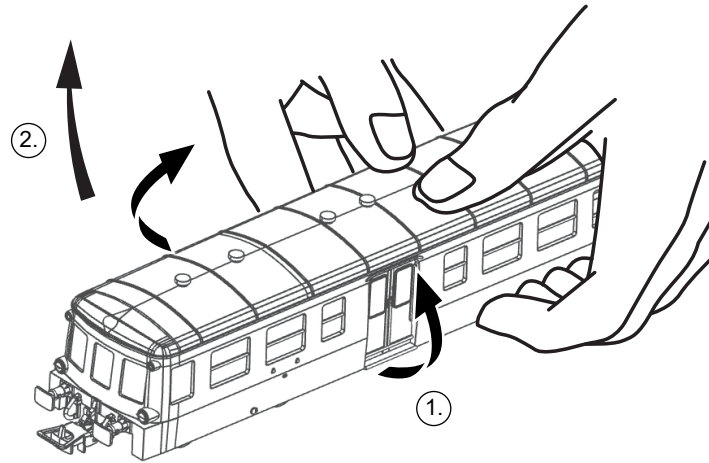
Before to use this locomotive in a DCC system, most likely you have to program your decoder accordingly (function mapping).

Output	Function
F0f	Feu avant – Cabine 1 White lights cabin 1
F0r	Feu avant – Cabine 2 White lights cabin 2
AUX 1	Feu arrière – Cabine 1 Red lights cabin 1
AUX 2	Feu arrière – Cabine 2 Red lights cabin 2

Comment démonter la carrosserie:

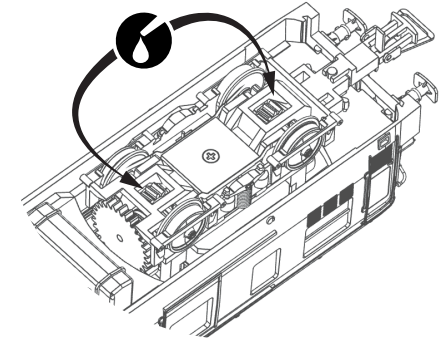
How to disassemble the bodyshell:

- ① Écartez délicatement la caisse du châssis pour faire déclipser l'ergot.
Spread the body and the chassis to unblock the lug.
- ② Maintenant, vous pouvez retirer la carrosserie.
Now you can remove the bodyshell.



Comment lubrifier le modèle:

How to lubricate the model:



Pour installer un décodeur et un haut-parleur:

How to install a digital decoder and speaker:

- ① Retirer délicatement la fausse fiche du MTC 21-pin (NEM 660) prise numérique.
Carefully remove the dummy plug from the 21-pin MTC (NEM 660) digital plug.
- ② Insérez le décodeur numérique 21-pin MTC (NEM 660).
Insert the 21-pin MTC (NEM 660) digital decoder.
- ③ Extrayez la platine électronique du haut-parleur en retirant les vis.
Extract the speaker's electronic board, removing the screws.
- ④ Placez le haut-parleur (15 x 11 mm) avec les contacts vers le haut.
Place the loudspeaker (15 x 11 mm) with the contacts towards the PCB.
- ⑤ Remplacez la platine électronique du haut-parleur en la fixant avec les vis.
Replace the speaker's electronic board, fixing it with the screws.

