

### LISTE DE PIÈCES DE RECHANGE - LIST OF SPARES

Réf. Item	Description Description	
1	Pantographes Pantographs	HJ2458/01
2	Accessoires de toiture Roof accessories	HJ2288/02
3	Platines électroniques et conduits de lumière Electric boards and light diffusers	HJ2458/03
5	Ensemble d'accessoires Accessories set	HJ2458/05
7	Essieux moteur avec bandage d'adhérence Wheelset with traction tyre	HJ2397/07
8	Essieux moteur sans bandage d'adhérence Wheelset without traction tyre	HJ2397/08
9	Set moteur Motor set	HJ2288/09
10	Bogie moteur complet Complete motorized bogie	HJ2397/10
11	Set entraînement Traction set	HJ2458/11
12	Bandages d'adhérence Traction tyres	HJ2288/12
14	Prises de courant Current pick-ups	HJ2288/14
16	Dessous de châssis Underframe	HJ2288/16

### CARTOGRAPHIE DES FONCTIONS - FUNCTION MAPPING

Cette locomotive est équipée d'un connecteur numérique NEM 660 (également connu sous le nom de MTC 21 broches). Tout décodeur de n'importe quel fournisseur (ESU, Lenz, Viessmann, ZIMO,...) se conformant à cette norme peut être utilisé pour commander cette locomotive. Avant de l'utiliser cette locomotive dans un système DCC, vous devez très probablement programmer votre décodeur en conséquence (mapping des fonctions).

This locomotive is fitted with a NEM 660 digital connector (also known as 21-pin MTC). Any decoder from any supplier (ESU, Lenz, Viessmann, ZIMO,...) using this standard can be used to control this locomotive.

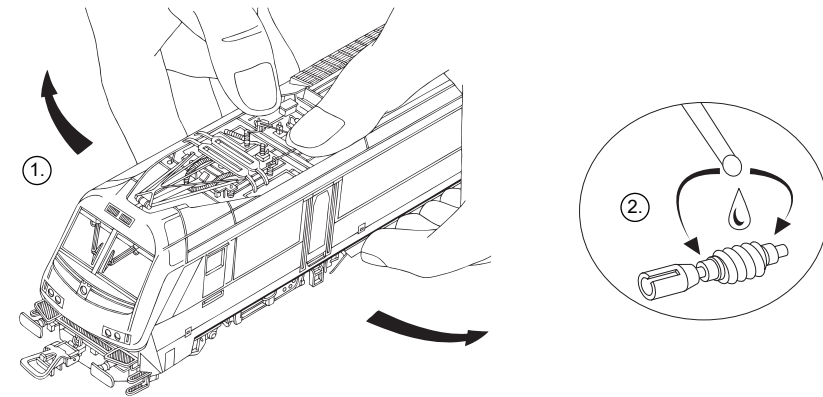
Before to use this locomotive in a DCC system, most likely you have to program your decoder accordingly (function mapping).

Output	Function
F0f	Feu avant – Cabine 1 White lights cabin 1
F0r	Feu avant – Cabine 2 White lights cabin 2
AUX 1	Feu arrière – Cabine 1 Red lights cabin 1
AUX 2	Feu arrière – Cabine 2 Red lights cabin 2

## Comment démonter la locomotive:

*How to disassemble the locomotive:*

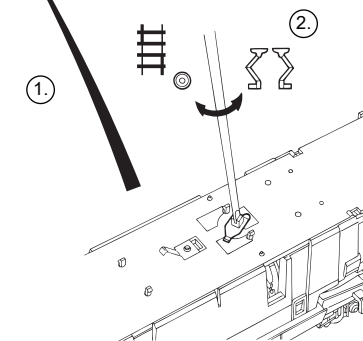
- ① Écartez délicatement la caisse du châssis pour faire déclipser l'ergot.  
*Spread the body and the chassis to unblock the lug.*
- ② Maintenant, vous pouvez accéder pour faire la maintenance sur la locomotive.  
*Now you can access to do maintenance on the locomotive.*



## Comment changer la prise de courant de la locomotive:

*How to change the power socket of the locomotive:*

- ① Retirez la carrosserie selon l'explication précédente.  
*Remove the bodyshell according to the previous explanation.*
- ② A l'aide d'un tournevis tournez le sélecteur d'un côté ou de l'autre pour choisir le mode de prélèvement du courant.  
*With a screwdriver turn the selector to one side or the other to choose between current pick-up via rails or catenary.*



## Pour installer un décodeur:

*How to install a digital decoder:*

- ① Retirer délicatement la fausse fiche du MTC 21-pin (NEM 660) prise numérique.  
*Carefully remove the dummy plug from the 21-pin MTC (NEM 660) digital plug.*
- ② Insérez le décodeur numérique 21-pin MTC (NEM 660).  
*Insert the 21-pin MTC (NEM 660) digital decoder.*

