

### LISTE DE PIÈCES DE RECHANGE - LIST OF SPARES

Réf. Item	Description Description		
1	Pantographes Pantographs	HJ2452/HJ2453 HJ2454	HJ2452/01 HJ2454/01
2	Accessoires de toiture set Set roof accessories	HJ2452 HJ2453 HJ2454	HJ2452/02 HJ2453/02 HJ2454/02
3	Sachet de détaillage/Tampons Buffer accessories/Buffer Pack		HJ2452/03
4	Circuit imprimé principal Main PCB		HJ2369/04
5	Vis sans fin Worm gear		HJ2138/05
6	Cardan Cardan		HJ2421/06
7	Set moteur Motor set		HJ2138/07
8	Circuit d'éclairage Led PCB		HJ2369/08
9	Accessoires de traverse de tête Buffer beam set		HJ2138/09
10	Accessoires de châssis Chassis accessories	HJ2452/HJ2453 HJ2454	HJ2168/10 HJ2138/10
11	Attelage pack Pack coupler		HJ2138/11
12	Bogie moteur complet Motorized bogie		HJ2138/12
13	Lamelles de prise de courant Pick-ups		HJ2138/13
14	Couvercle de vis sans fin Worm gear cover		HJ2138/14
15	Flancs de bogies Bogie lid		HJ2138/15
16	Carter de bogie moteur avec pignons Gear Box with gears		HJ2138/16
17	Bandage d'adhérence Grip rings		HJ2138/17
18	Set Roues Wheels Set		HJ2138/18
19	Fond de bogie Bogie base		HJ2138/19

### CARTOGRAPHIE DES FONCTIONS - FUNCTION MAPPING

Avant de l'utiliser cette locomotive dans un système DCC, vous devez très probablement programmer votre décodeur en conséquence (mapping des fonctions).

Before to use this locomotive in a DCC system, most likely you have to program your decoder accordingly (function mapping).

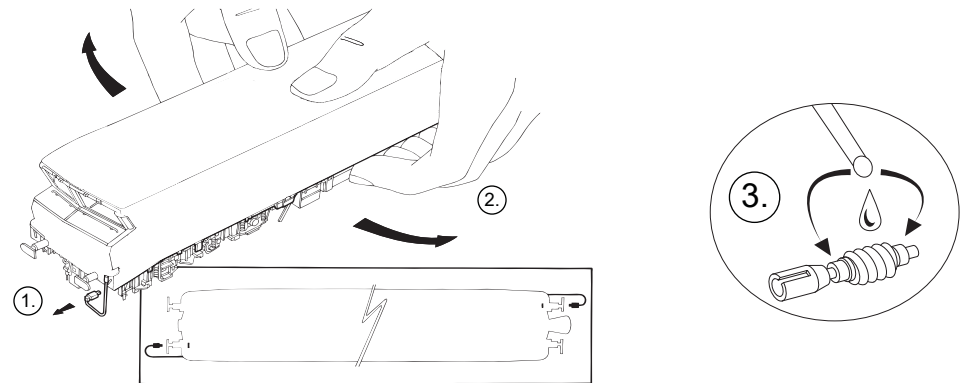
Output	Function
Output	Function
F0f	Feu avant – Cabine 1 White lights cabin 1
F0r	Feu avant – Cabine 2 White lights cabin 2
AUX 1	Feu arrière – Cabine 1 Red lights cabin 1
AUX 2	Feu arrière – Cabine 2 Red lights cabin 2

Cette locomotive est équipée d'un connecteur numérique NEM 660 (également connu sous le nom de MTC 21 broches). Tout décodeur de n'importe quel fournisseur (ESU, Lenz, Viessmann, ZIMO,...) se conformant à cette norme peut être utilisé pour commander cette locomotive.

This locomotive is fitted with a NEM 660 digital connector (also known as 21-pin MTC). Any decoder from any supplier (ESU, Lenz, Viessmann, ZIMO,...) using this standard can be used to control this locomotive.

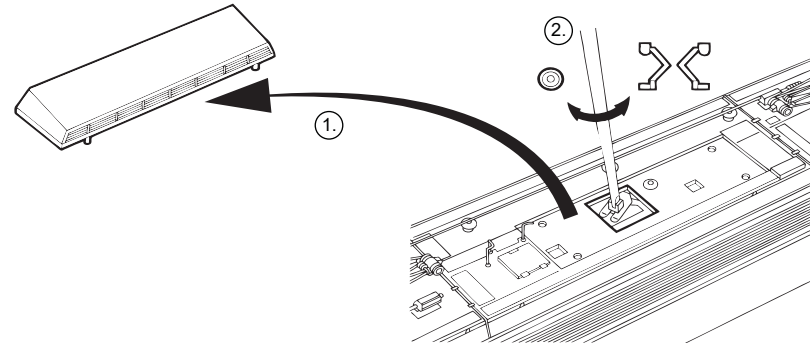
## Comment démonter la locomotive: How to disassemble the locomotive:

- ① Retirez les câbles électriques avant et arrière.  
*Release the front and rear electric hoses.*
- ② Écartez délicatement la caisse du châssis pour faire déclipser l'ergot.  
*Spread the body and the chassis to unblock the lug.*
- ③ Maintenant, vous pouvez accéder pour faire la maintenance sur la locomotive.  
*Now you can access to do maintenance on the locomotive.*



## Comment changer la prise de courant de la locomotive: How to change the power socket of the locomotive:

- ① Retirez le capot du toit.  
*Release the top box from roof.*
- ② A l'aide d'un tournevis tournez le sélecteur d'un côté ou de l'autre pour choisir le mode de prélèvement du courant.  
*With a screwdriver turn the selector to one side or the other to choose between current pick-up via rails or catenary.*



## Pour installer un décodeur: How to install a digital decoder:

- ① Retirer délicatement la fausse fiche du MTC 21-pin (NEM 660) prise numérique.  
*Carefully remove the dummy plug from the 21-pin MTC (NEM 660) digital plug.*
- ② Insérez le décodeur numérique 21-pin MTC (NEM 660).  
*Insert the 21-pin MTC (NEM 660) digital decoder.*

