

LISTE DE PIÈCES DE RECHANGE - LIST OF SPARES

Réf. Item	Description Description		
1	Ensemble d'accessoires Accessories set	HJ2461 HJ2462 HJ2463	HJ2461/01 HJ2462/01 HJ2463/01
2	Platines électroniques (motrice) Electric boards (motor coach)	HJ2461 HJ2462/HJ2463	HJ2461/02 HJ2462/02
3	Platines électroniques (remorque) Electric boards (non-driven coach)	HJ2461 HJ2462/HJ2463	HJ2461/03 HJ2462/03
4	Ensemble d'attelage Coupler set		HJ2461/04
5	Ensemble moteur Motor set		HJ2461/05
6	Cardan, vis sans fin, carter supérieur et engrenages Worm gear, cover, cardan shaft and gears		HJ2461/06
7	Ensemble bogies moteurs Motorised bogies set		HJ2461/07
8	Essieux avec engrenages Wheels with gears		HJ2461/08
9	Bogie non motorisé complet Complete non-motorised bogie		HJ2461/09
10	Bandages d'adhérence Traction tyres		HJ2461/10

CARTOGRAPHIE DES FONCTIONS - FUNCTION MAPPING

Cette locomotive est équipée d'un connecteur numérique NEM 660 (également connu sous le nom de MTC 21 broches). Tout décodeur de n'importe quel fournisseur (ESU, Lenz, Viessmann, ZIMO...) se conformant à cette norme peut être utilisé pour commander cette locomotive. Avant de l'utiliser cette locomotive dans un système DCC, vous devez très probablement programmer votre décodeur en conséquence (mapping des fonctions).

This locomotive is fitted with a NEM 660 digital connector (also known as 21-pin MTC). Any decoder from any supplier (ESU, Lenz, Viessmann, ZIMO...) using this standard can be used to control this locomotive.

Before to use this locomotive in a DCC system, most likely you have to program your decoder accordingly (function mapping).

Motrice - Motor coach		Remorque - Non-driven coach	
Output	Function	Output	Function
Output	Function	Output	Function
F0f	Feu avant White lights	F0f	Feu avant White lights
F0r	Feu arrière Red lights	F0r	Feu arrière Red lights
AUX 1	3 ^{ème} feu avant 3 rd head light	AUX 1	N/A N/A
AUX 2	Lumière intérieur Interior light	AUX 2	Lumière intérieur Interior light
AUX 3	Tableau de bord Dashboard	AUX 3	N/A N/A

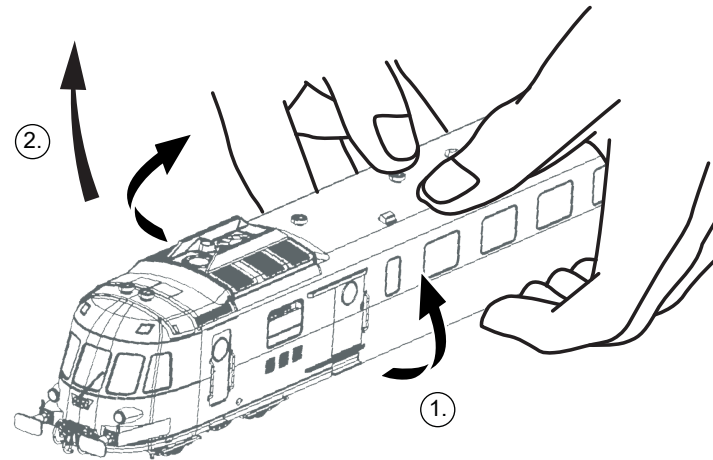


www.Jouef.com

Comment démonter la carrosserie:

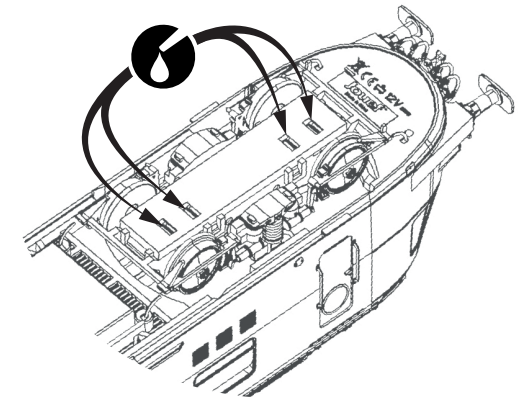
How to disassemble the bodyshell:

- ① Écartez délicatement la caisse du châssis pour faire déclipser l'ergot.
Spread the body and the chassis to unblock the lug.
- ② Maintenant, vous pouvez retirer la carrosserie.
Now you can remove the bodyshell.



Comment lubrifier le modèle:

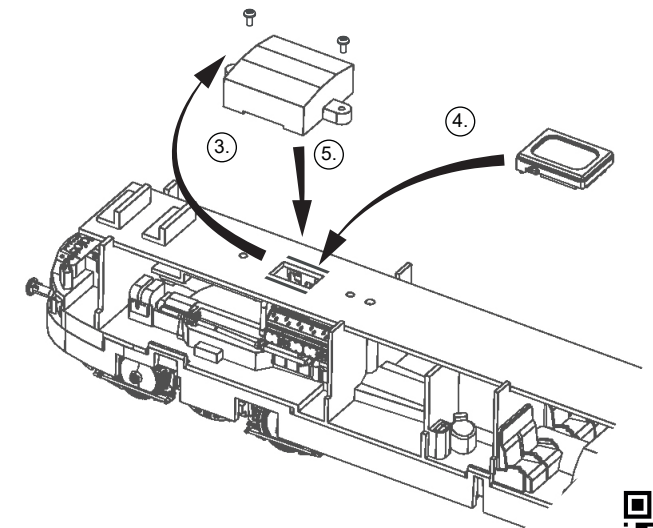
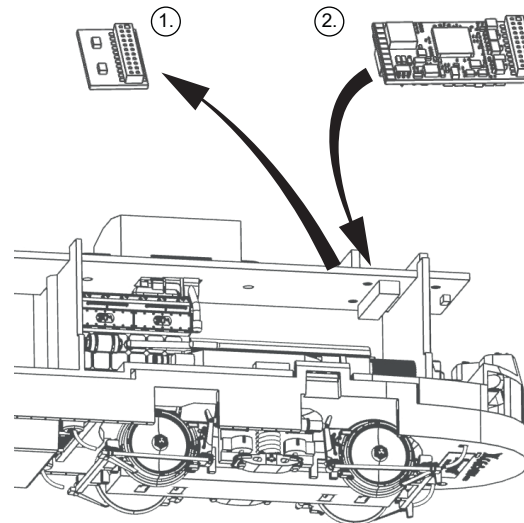
How to lubricate the model:



Pour installer un décodeur et un haut-parleur:

How to install a digital decoder and speaker:

- ① Retirer délicatement la fausse fiche du MTC 21-pin (NEM 660) prise numérique.
Carefully remove the dummy plug from the 21-pin MTC (NEM 660) digital plug.
- ② Insérez le décodeur numérique 21-pin MTC (NEM 660).
Insert the 21-pin MTC (NEM 660) digital decoder.
- ③ Extrayez le couvercle du haut-parleur en retirant les vis.
Extract the speaker's cover, removing the screws.
- ④ Placez le haut-parleur (15 x 11 mm) avec les contacts vers le bas.
Place the loudspeaker (15 x 11 mm) with the contacts towards the PCB.
- ⑤ Remplacez le couvercle du haut-parleur en le fixant avec les vis.
Replace the speaker's cover, fixing it with the screws.



www.Jouef.com