

### LISTE DES PIÈCES DE RECHANGE / LIST OF SPARES

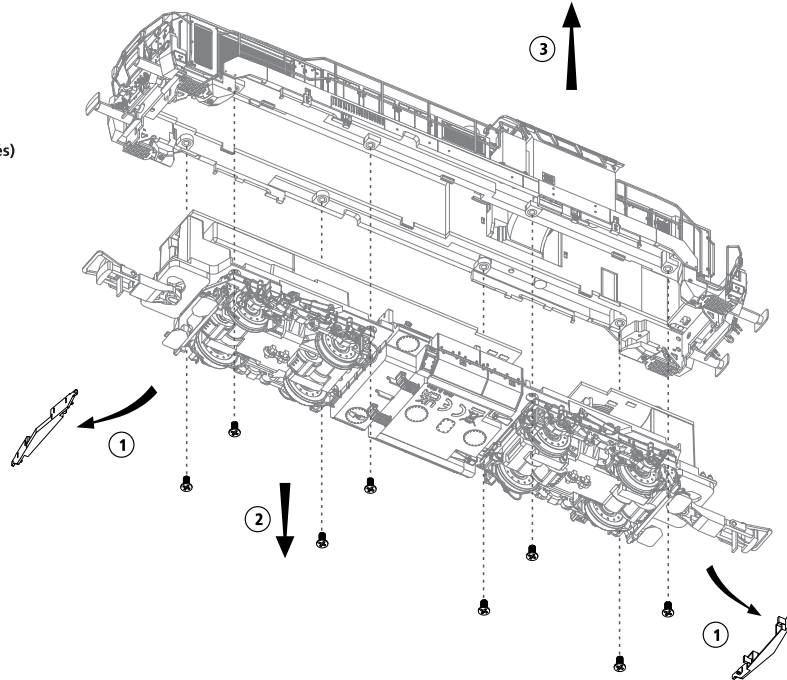
Référence Number	Description		Réf. rechange Spare part ref.
1	<b>Accessoires de la cabine</b>	HJ2471	HJ2471/01
	Cabin details pack	HJ2472	HJ2440/01
2	<b>Platine électronique lumière cabine</b>		HR2920/02
3	<b>Platine électronique principale</b>	HJ2471, HJ2472	HJ2471/03
	Main PCB	HJ2471S, HJ2472S	HJ2471S/03
4	<b>Rambardes</b>	HJ2471	HJ2471/04
	Handrails	HJ2472	HJ2440/04
5	<b>Accessoires de tête + platine feux</b>	HJ2471	HJ2471/05
	Front accessories + lights PCBs	HJ2472	HJ2440/05
6	<b>Accessoires du châssis</b>	HJ2471	HJ2471/06
	Chassis accessories	HJ2472	HJ2440/06
7	<b>Bandages d'adhérence</b>		HR2920/07
8	<b>Moteur avec support</b>		HR2920/08
9	<b>Pack d'attelage</b>		HR2920/09
10	<b>Accessoires pour le dessous du châssis</b>	HJ2471	HJ2471/10
	Underframe details pack	HJ2472	HJ2440/10
11	<b>Boîte de transmission complète</b>		HR2920/11
12	<b>Bogies sans transmission</b>	HJ2471 (DC)	HRS2973/12
	Bogies covers	HJ2471 (AC)	HRS2973ACS/12
		HJ2472 (DC)	HJ2440/12
		HJ2472 (AC)	HJ2440ACS/12
13	<b>Essieux moteurs</b>		HR2920/13
	Wheels set		

\* - uniquement dans HRS2973ACS/12 et HJ2440ACS/12  
 \* - only included in HRS2973ACS/12 and HJ2440ACS/12

### Démontage de la locomotive

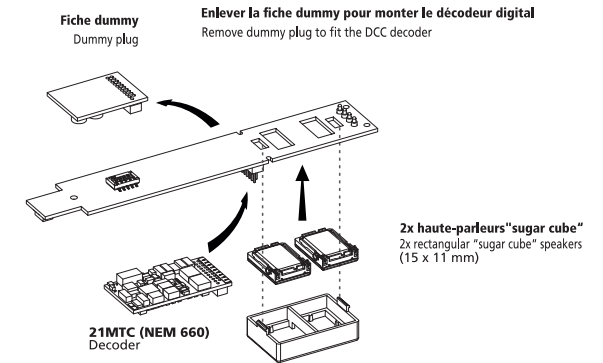
Disassembling the locomotive

- ① Démontez les chasse-neige coupés sur les deux têtes (si installés)  
Remove the open snowploughs on both heads (if installed)
- ② Retirez les huit vis sous les praticables latéraux  
Release and remove the eight screws underneath the side platforms
- ③ Soulever la caisse de la locomotive pour la séparer du châssis  
Lift the locomotive bodyshell to separate it from the chassis



### Installation du décodeur digital et des haut-parleurs

Installation of DCC Decoder and speakers



### Configuration des fonctions d'éclairage

Lights configuration

Mode digital / Digital mode

OUTPUT	FONCTION / FUNCTION
F0f	Feux avant - Extrémité 1 Low white lights head 1
F0r	Feux avant - Extrémité 2 Low white lights head 2
AUX1	Feux rouges arrière - Extrémité 1 Red lights head 1
AUX2	Feux rouges arrière - Extrémité 2 Red lights head 2
AUX3	Troisième feu avant - Extrémité 1 Third head light head 1
AUX4	Troisième feu avant - Extrémité 2 Third head light head 2
AUX5	Lumière cabine Cabin internal light
AUX6	Tableau de bord Dashboard
AUX7	Attelage électrique - Extrémité 1 Digital electric coupler head 1
AUX8	Attelage électrique - Extrémité 2 Digital electric coupler head 2

Mode analogique / Analog mode



INTERRUPTEUR 1 / SWITCH 1  
TOUS les feux - Extrémité 1  
ALL lights head 1

INTERRUPTEUR 2 / SWITCH 2  
TOUS les feux - Extrémité 2  
ALL lights head 2

INTERRUPTEUR 3 / SWITCH 3  
Troisième feu avant - Extrémité 1  
3rd light head 1

INTERRUPTEUR 4 / SWITCH 4  
Troisième feu avant - Extrémité 2  
3rd light head 2

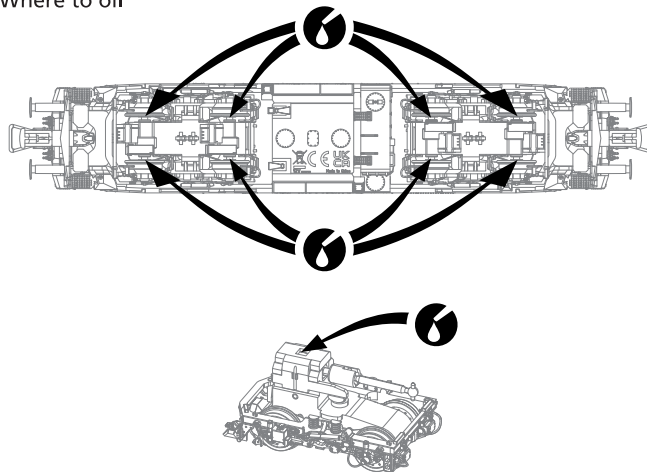
INTERRUPTEUR 5 / SWITCH 5  
Lumière cabine  
Cabin internal light

Avant d'utiliser cette locomotive dans un système DCC, vous devez très probablement programmer votre décodeur en conséquence (mapping des fonctions).

Check on the manual of the installed DCC decoder the mapping of the outputs with the functions F1, F2 etc. (functions mapping).

### Où graisser

Where to oil



### Montage des accessoires pour têtes réalistes

Assembling of additional parts for realistic heads

