

### LISTE DES PIÈCES DE RECHANGE / LIST OF SPARES

Référence Number	Description Description	Réf. rechange Spare part ref.
1	<b>Ensemble de l'embellage</b> Complete rods set	HJ2477/01
2	<b>Essieux moteur de la locomotive</b> Locomotive motor wheels set	HJ2477 HJ2478
3	<b>Attelage tender-loco + attelage à élévation du tender</b> Locomotive-tender coupler + tender short coupler	HJ2477/03
4	<b>Platine principale + platines feux + platine boîte à feu</b> Main PCB + Lamps PCBs + Firebox PCB	HJ2477/04
5	<b>Bogie avant + bissel arrière</b> Front bogie + rear pony truck	HJ2477 HJ2478
6	<b>Moteur avec support</b> Motor with support	HJ2477/06
7	<b>Boîte de transmission complète</b> Complete gearbox	HJ2477/07
8	<b>Flancs de bogies du tender et dessous du tender châssis</b> Tender bogies sides and tender chassis bottom	HJ2477/08
9	<b>Ensemble d'essieux moteur du tender</b> Tender wheels set	HJ2477/09
10	<b>Bandages d'adhérence (2 pièces)</b> Traction tyres (2 pcs.)	HJ2477/10

### Configuration des fonctions d'éclairage

#### Lights configuration

OUTPUT	FONCTION / FUNCTION
F0f	<b>Feux avant (locomotive)</b> Front lamps (locomotive)
F0r	<b>Feux arrière (tender)</b> Rear lamps (tender)
AUX 1	<b>Boîte à feu</b> Firebox
AUX 2	<b>Lumière cabine</b> Cabin light

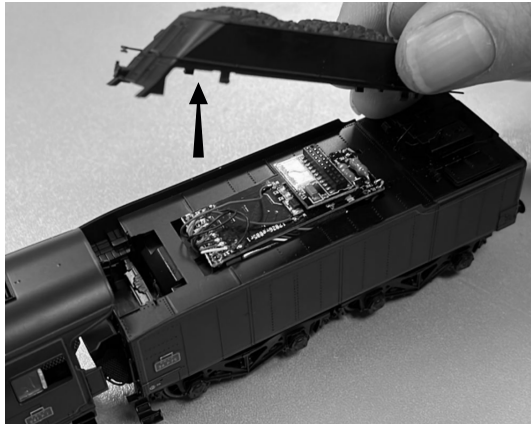
Avant d'utiliser cette locomotive dans un système DCC, vous devez très probablement programmer votre décodeur en conséquence (mapping des fonctions).

Check on the manual of the installed DCC decoder the mapping of the outputs with the functions F1, F2 etc. (functions mapping).

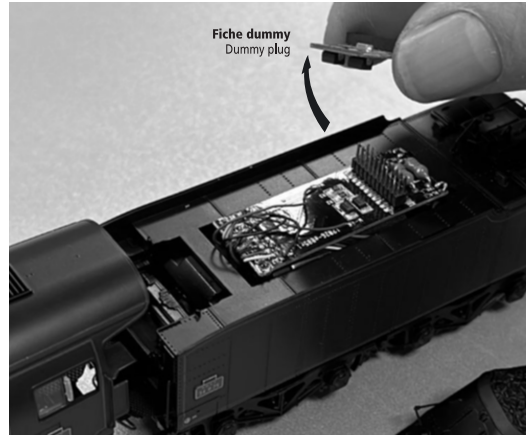
### Installation du décodeur digital

Installation of DCC Decoder

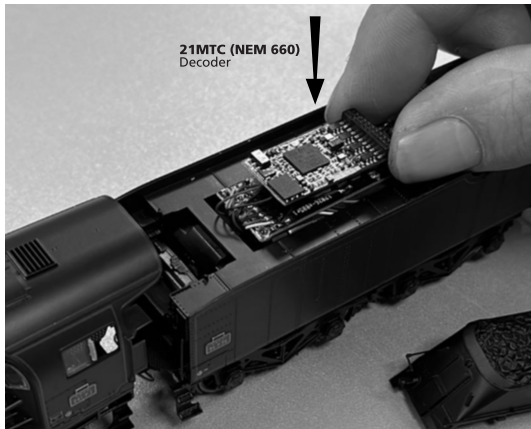
- 1 Démontez la boîte à charbon du tender  
Remove the coal box from the tender



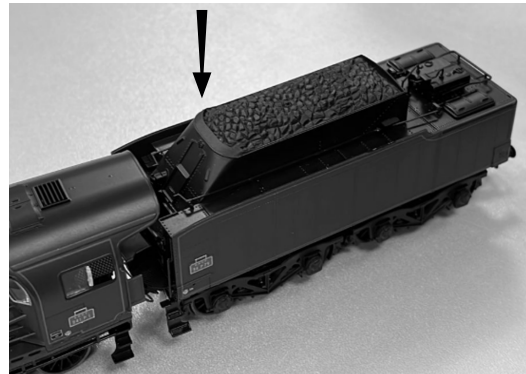
- 2 Enlever la fiche dummy pour monter le décodeur digital  
Remove the dummy plug to fit the DCC decoder



- 3 Monter un décodeur 21MTC (NEM 660) sur la broche de la platine  
Install a 21MTC (NEM 660) decoder on the main PCB plug



- 4 Rémonter la boîte à charbon sur le tender  
Reinstall the coal box on the tender

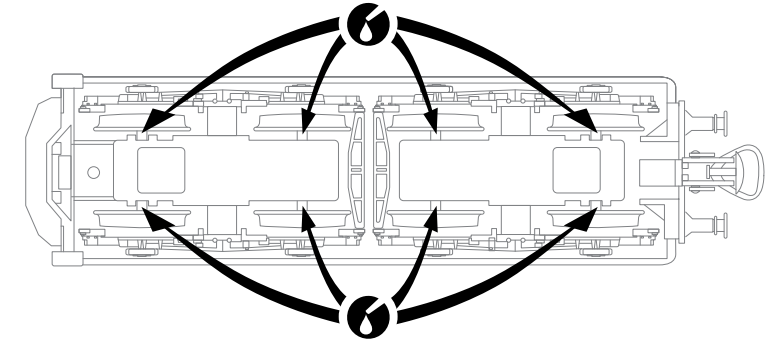


**IMPORTANT : Tous ces modèles, qu'ils soient analogiques ou digitales, sont équipés d'un haut-parleur installé d'usine.**  
Après avoir installé un décodeur sonore en suivant les instructions illustrées, il sera possible de l'utiliser sans nécessiter d'autres opérations.

**IMPORTANT:** All these models, either analog or digital, are provided with a speaker installed ex-works.  
After the installation of a sound decoder following the instructions above, it will be possible to use it without any other operation.

### Où graisser

Where to oil



### Montage des accessoires

Assembling of additional parts

