

LISTE DE PIECES DE RECHANGE / LIST OF SPARES

Référence Item No.	Description Description		
1	Rambardes latérales Handrails	HJ2473 HJ2474/HJ2475	HJ2473/01 HJ2474/01
2	Platine principale et d'éclairage PCB + lights PCB		HJ2473/02
3	Ensemble moteur Set motor		HJ2473/03
4	Bogie moteur complet Complete bogie	HJ2473 HJ2474 HJ2475	HJ2473/04 HJ2474/04 HJ2475/04
5	Roues motrices Wheels	HJ2473 HJ2474/HJ2475	HJ2473/05 HJ2474/05
6	Bandages d'adhérence Traction tyres		HJ2473/06
7	Boîte de haut-parleur Speaker box		HJ2473/07

Manufactured by:
Hornby Hobbies Ltd
Westwood, Margate, Kent, CT9 4JX, UK

EU Authorised Representative:
Hornby Italia SRL
Viale dei Caduti, 52/A6, Castel Mella (BS), Italy, 25030

FR 08 01 87 00 06
customerservices.fr@hornby.com
technicalservices.fr@hornby.com

DE 0800 0 00 26 27
customerservices.de@hornby.com
technicalservices.de@hornby.com

ES 900 670 341
customerservices.es@hornby.com
technicalservices.es@hornby.com

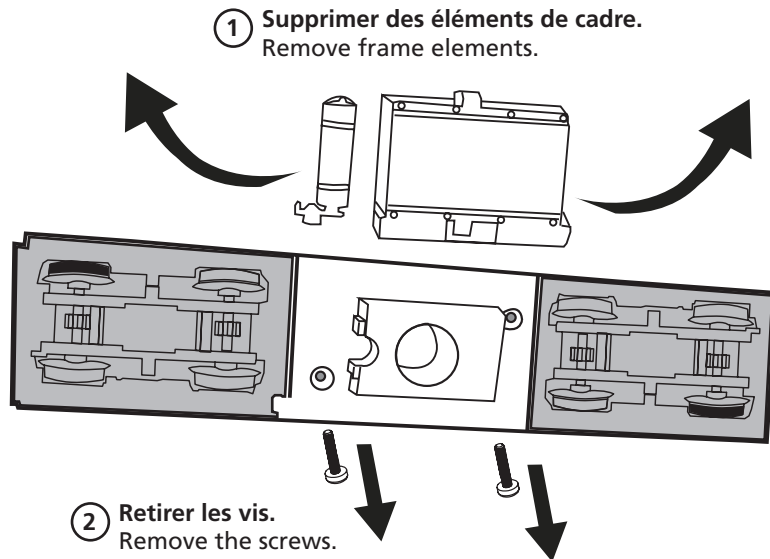
UK +44 (0)1843 233525
customerservices.uk@hornby.com
technicalservices.uk@hornby.com

CE UK CA 12V 14+
Service Sheet HJBS-326hp

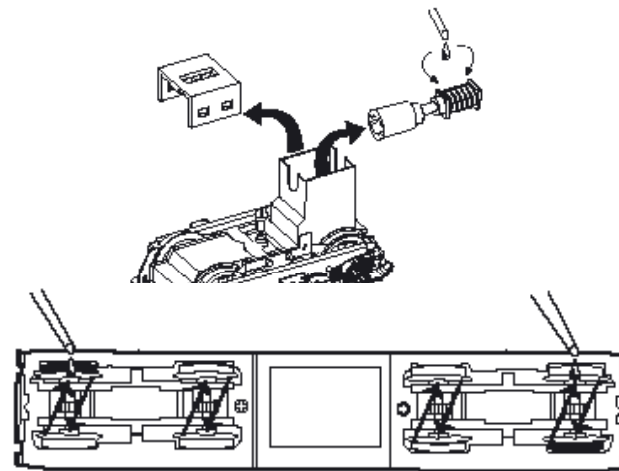
Issued Nov 2025 AG

Subject to technical modifications

1 Comment ouvrir la carrosserie.
How to open the body-shell.

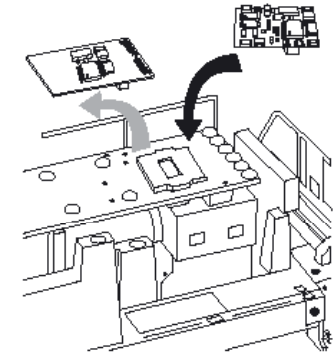


2 Où graisser:
Where to grease:

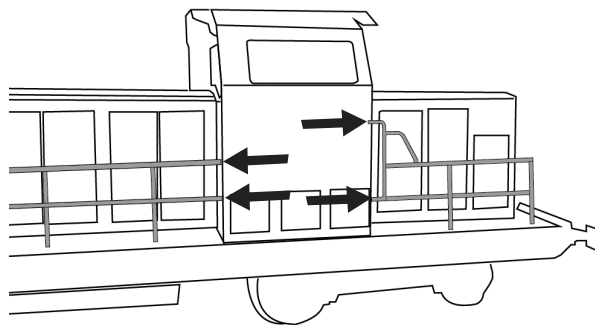


3 Installation de décodeur numérique.
Install the decoder.

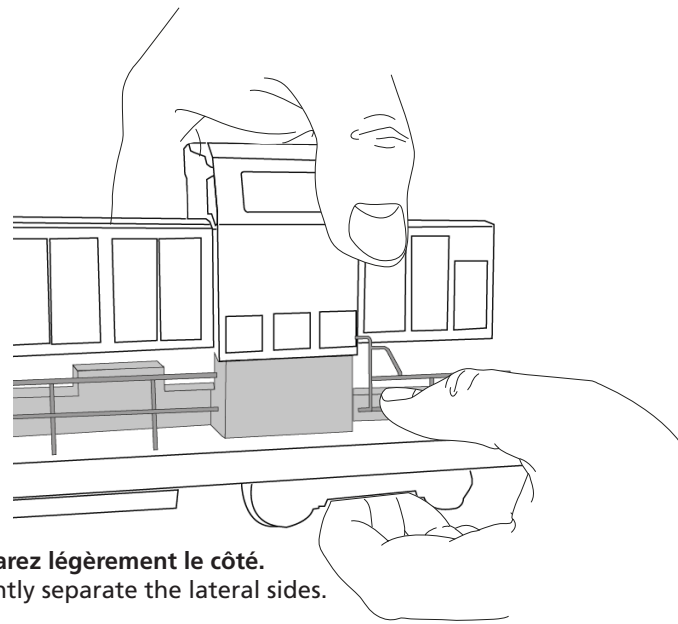
- ① Retirer la fiche factice.
Remove dummy plug.
- ② Installez le décodeur.
Fit the decoder.



3 Mains courantes séparées du corps.
Separate handrails from the body.



4 Séparez légèrement le côté.
Slightly separate the lateral sides.



Configuration des fonctions d'éclairage en mode digital
Avant de l'utiliser cette locomotive dans un système DCC, vous devez très probablement programmer votre décodeur en conséquence (mapping des fonctions).

Configuration of light functions in digital mode
Before to use this locomotive in a DCC system, most likely you have to program your decoder accordingly (function mapping).

Output	Fonction
Output	Function
F0f	Feux avant - Extrémité 1 White lights - End side 1
F0r	Feux avant - Extrémité 2 White lights - End side 2
AUX1	Feux rouges arrière - Extrémité 1 Red lights - End side 1
AUX2	Feux rouges arrière - Extrémité 2 Red lights - End side 2