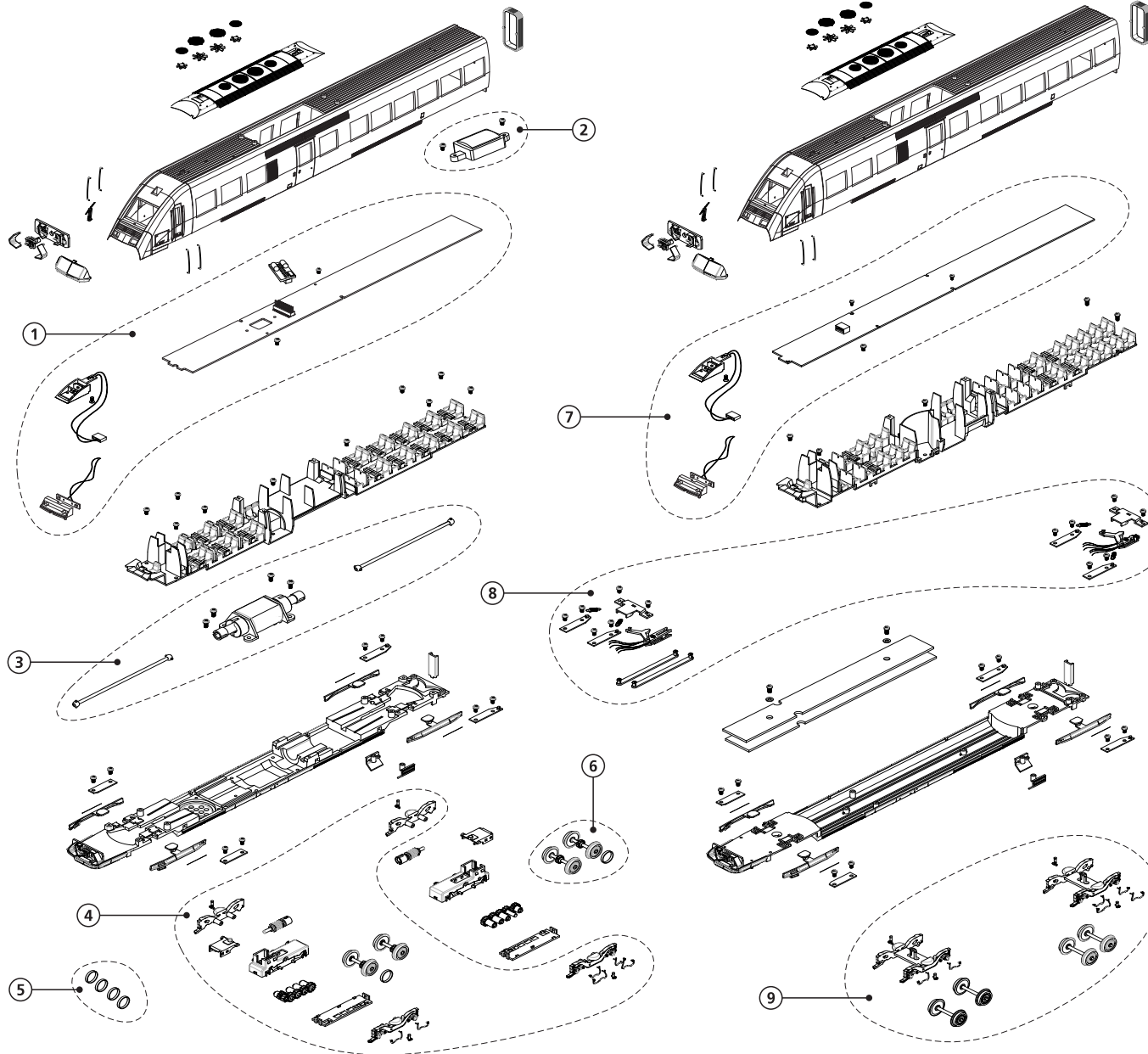


LISTE DES PIÈCES DE RECHANGE / LIST OF SPARES

Référence Number	Description Description	Réf. rechange Spare part ref.
1	Platine principale unité motrice + platines feux Main PCB motor unit + Lamps PCBs	HJ2481/01
2	Boîte de haut-parleur Speaker box	HE2038/04
3	Moteur avec support + cardans Motor with support + cardan shafts	HJ2481/03
4	Boîte de transmission complète + flancs des bogies Complete gearbox + bogies sides	HJ2481/04
5	Bandages d'adhérence (4 pièces) Traction tyres (4 pcs.)	HJ2481/05
6	Essieux moteur Motor axles	HJ2481/06
7	Platine principale unité remorque + platines feux Main PCB dummy unit + Lamps PCBs	HJ2481/07
8	Attelages avec connecteurs électriques Couplers with electric bus	HJ2481/08
9	Bogies complètes pour unité remorque Complete bogies for dummy unit	HJ2481/09



Configuration des fonctions d'éclairage

Lights configuration

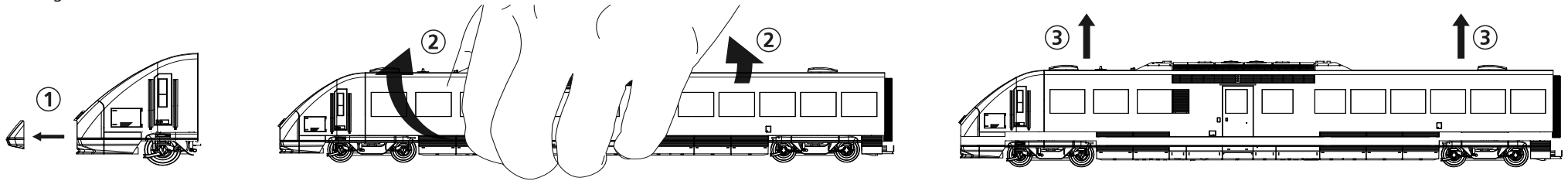
OUTPUT	FONCTION / FUNCTION
F0f	Feux avant, cabine 1 White front lamps, cabin 1
F0r	Feux avant, cabine 2 White front lamps, cabin 2
AUX 1	Feux rouges arrière, cabine 1 Red rear lights, cabin 1
AUX 2	Feux rouges arrière, cabine 2 Red rear lights, cabin 2
AUX 3	Troisième feu, cabine 1 Third head lamp, cabin 1
AUX 4	Troisième feu, cabine 2 Third head lamp, cabin 2
AUX 5	Lumière cabine 1 Cabin 1 interior light
AUX 6	Lumière cabine 2 Cabin 2 interior light
AUX 7	Éclairage intérieur Interior light

Avant d'utiliser cette locomotive dans un système DCC, vous devez très probablement programmer votre décodeur en conséquence (mapping des fonctions).

Check on the manual of the installed DCC decoder the mapping of the outputs with the functions F1, F2 etc. (functions mapping).

Démontage de l'auto-trail

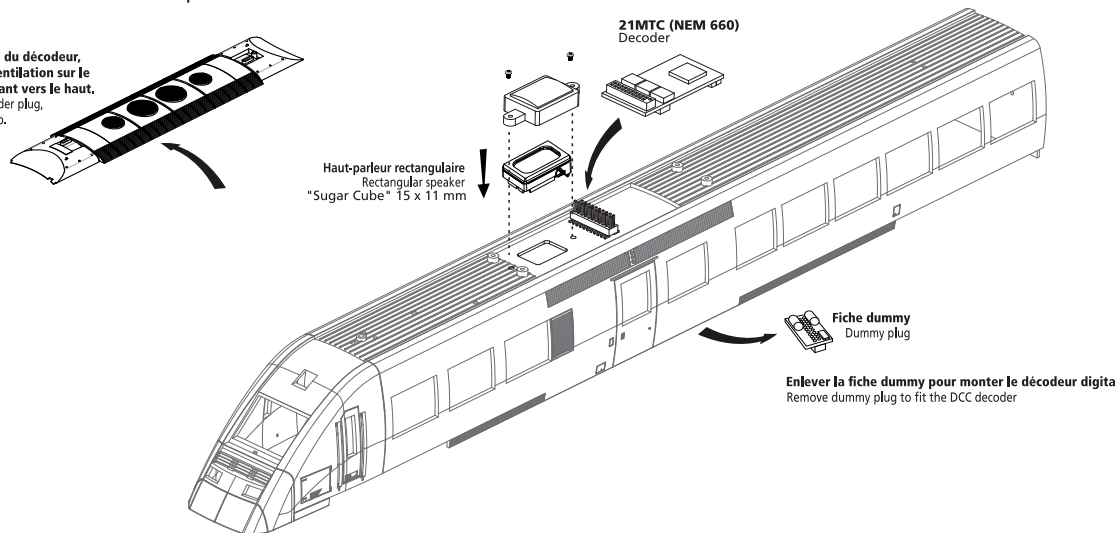
Disassembling the railcar



Installation du décodeur digital et haut-parleur

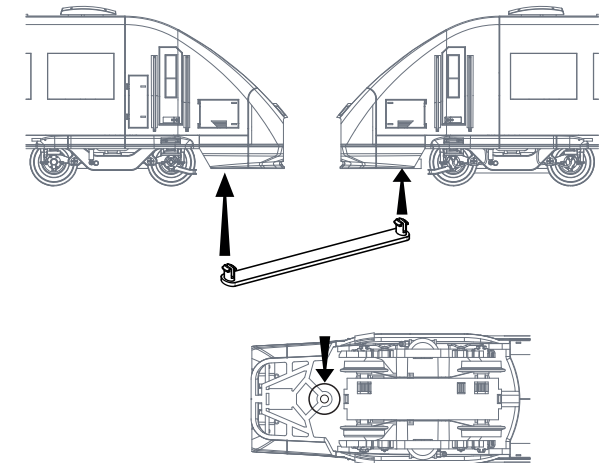
Installation of DCC Decoder and speaker

Pour accéder à la prise du décodeur, retirer la console de ventilation sur le dessus du toit en la tirant vers le haut.
In order to reach the decoder plug, please remove the roof top.



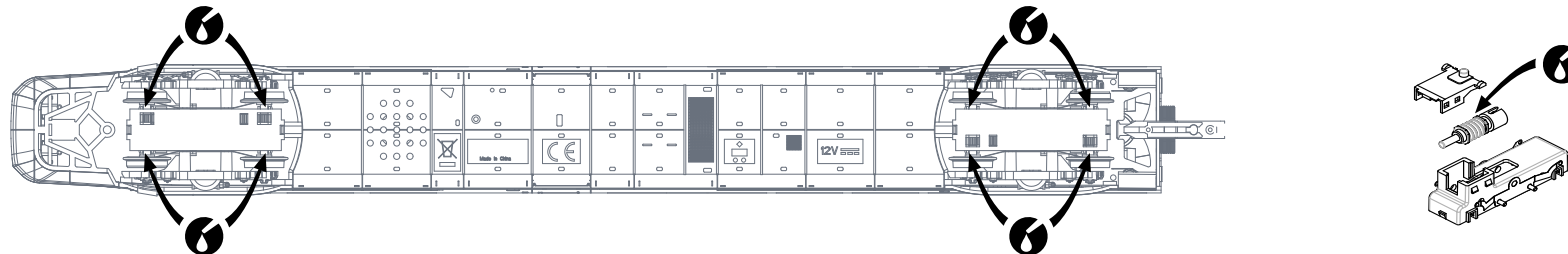
Couplage des rames

Coupling of trainsets



Où graisser

Where to oil



Manufactured by:
Hornby Hobbies Ltd
Westwood, Margate, Kent, CT9 4JX, UK
EU Authorised Representative:
Hornby Italia SRL
Viale dei Caduti, 52/A6, Castel Mella (BS), Italy, 25030

FR 08 01 87 00 06
Customerservices.fr@hornby.com
Technicalservices.fr@hornby.com

IT 800 019 850
Customerservices.it@hornby.com
Technicalservices.it@hornby.com

DE 0800 000 26 27
Customerservices.de@hornby.com
Technicalservices.de@hornby.com

UK +44 (0)1843 233 525
Customerservices.uk@hornby.com
Technicalservices.uk@hornby.com