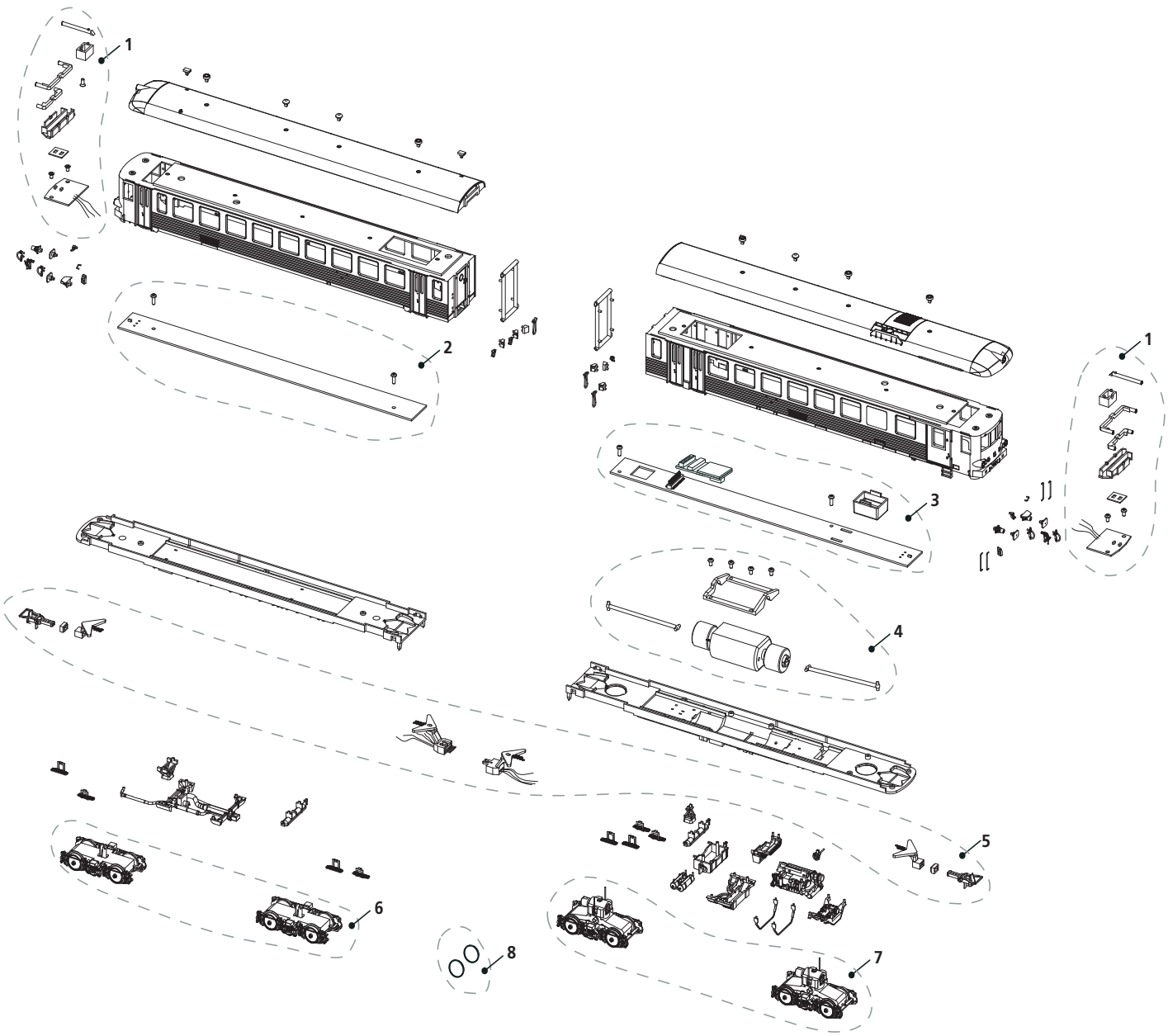


## LISTE DE PIÈCES DE RECHANGE / LIST OF SPARES

Référence Item No	Description Description	Réf. rechange Spare ref.
1	Ensemble lumières avec circuit imprimé Light PCBs with prism assemblies	HJ2610/02
2	Circuit imprimé principal (remorque) Main PCB (non-driven coach)	HJ2610/03
3	Circuit imprimé principal (motrice) Main PCB (motor coach)	HJ2610/04
4	Moteur Motor	HJ2610/05
5	Attelage pack Coupler pack	HJ2625/05
6	Bogies ensemble (remorque) Complete bogies (non-driven coach)	HJ2610/09
7	Bogies ensemble (motrice) Complete bogies (motor coach)	HJ2610/10
8	Bandages d'adhérence (2 pièces) Traction tyres (2 pcs.)	HJ2610/11



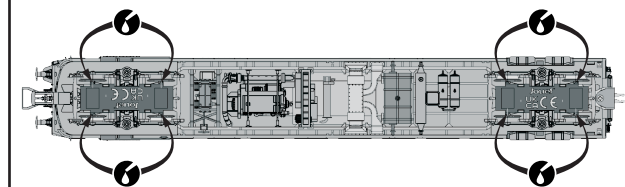
### Configuration des fonctions d'éclairage Lights configuration

OUTPUT	FONCTION / FUNCTION
F0f	Feux avant, motrice / Feux rouges arrière, remorque White front lamps, motor unit / Red rear lights, dummy unit
F0r	Feux avant, remorque / Feux rouges arrière, motrice White front lamps, dummy unit / Red rear lights, motor unit
AUX 1	Troisième feu, motrice Third head lamp, motor unit
AUX 2	Troisième feu, remorque Third head lamp, dummy unit

Avant d'utiliser cette locomotive dans un système DCC, vous devez très probablement programmer votre décodeur en conséquence (mapping des fonctions).

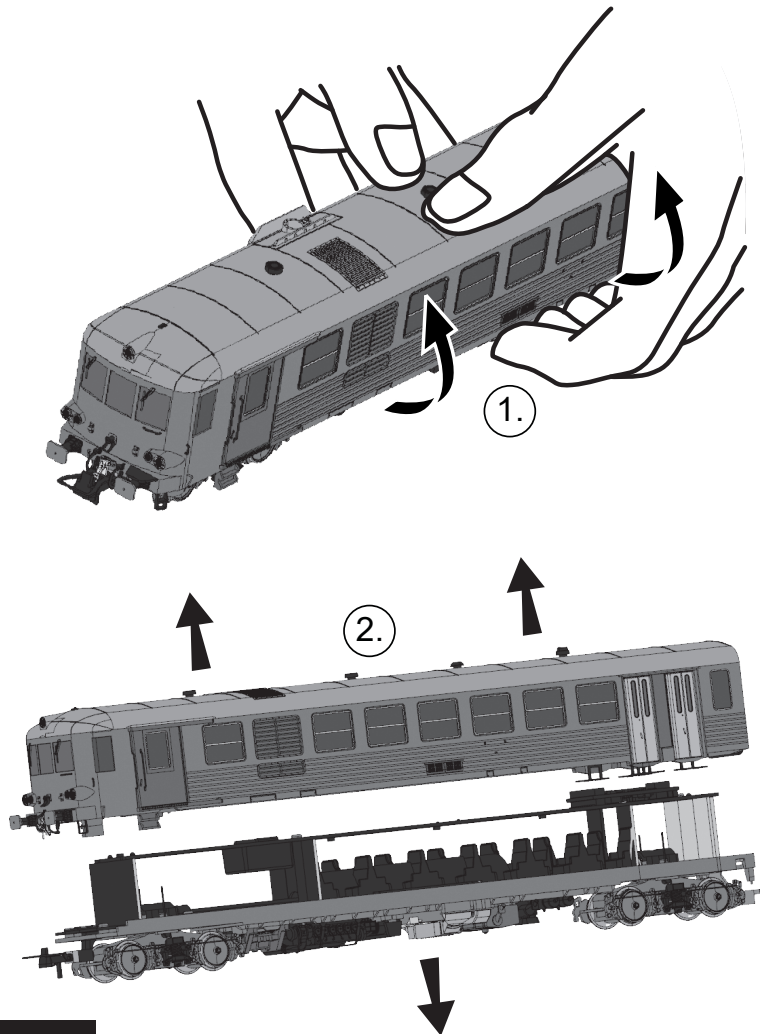
Check on the manual of the installed DCC decoder the mapping of the outputs with the functions F1, F2 etc. (functions mapping).

### Lubrification du modèle: Lubricating the model:



**Pour démonter la carrosserie: To open body:**

- ① Déclipser la carrosserie ici. *Unclip the bodyshell here.*
- ② Retirez la carrosserie du châssis. *Remove the bodyshell from the chassis.*



**Pour installer un décodeur et un haut-parleur: To install decoder and speaker:**

- ① Retirer la fiche factice. *Remove de dummy plug.*
- ② Installez le décodeur. *Fit the decoder.*
- ③ Placez le haut-parleur (15 x 11 mm) avec les contacts vers le haut. *Place the loudspeaker (15 x 11 mm) with the contacts towards the PCB.*
- ④ Fermez le boîtier du haut-parleur. *Close the speaker box.*

