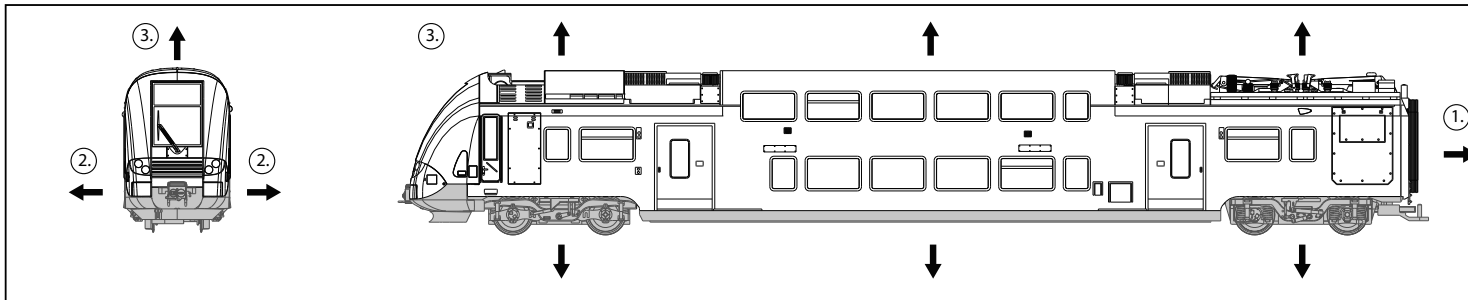
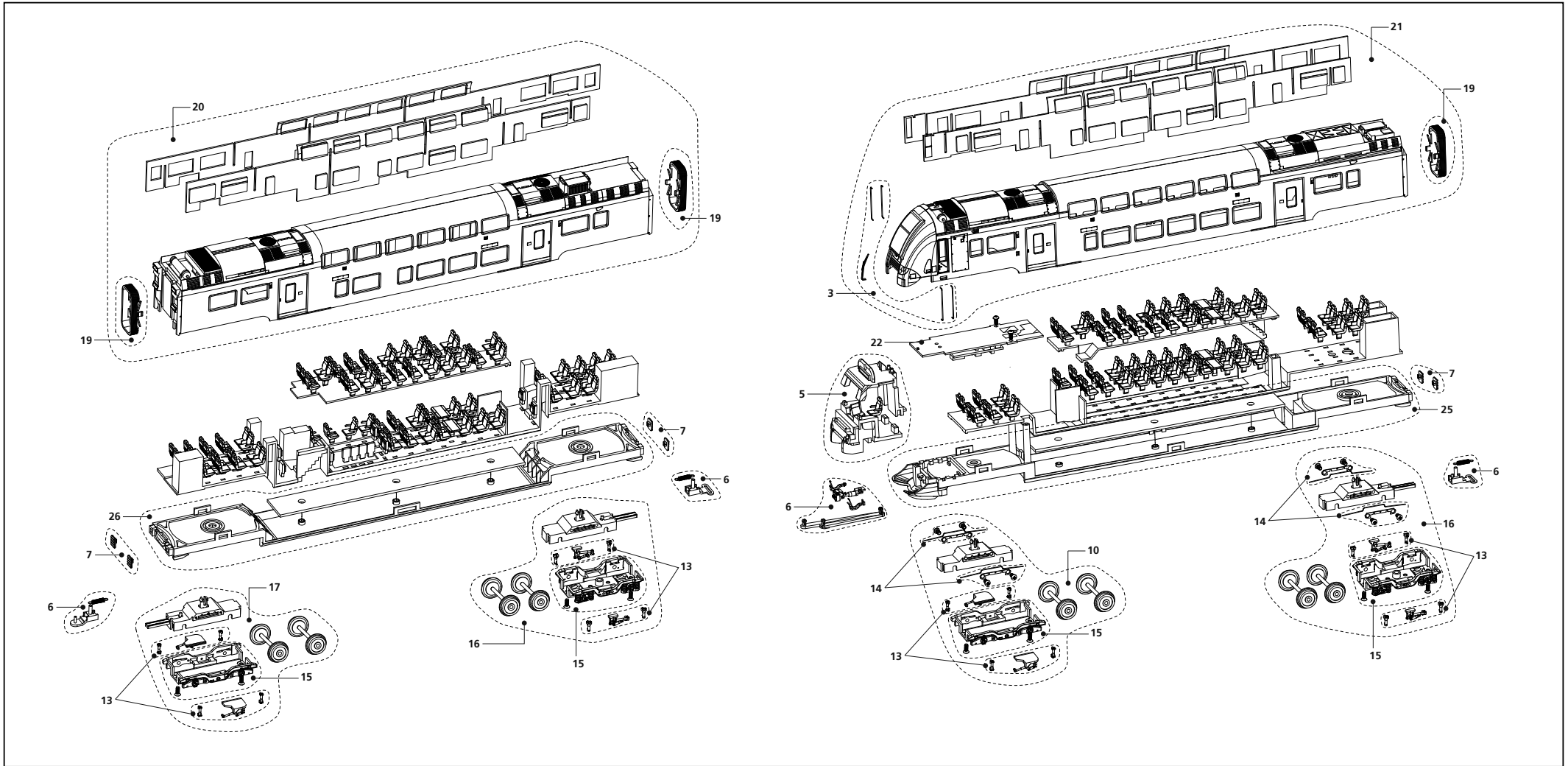


LISTE DE PIÈCES DE RECHANGE / LIST OF SPARES

Référence Item No.	Description Description	HJ2200
1	Pantographes Pantograph	HJ2110/01
2	Caisse de la motrice Locomotive body shell	HJ2200/02
3	Rambardes et essuie-glace Handrails and windscreen wiper	HJ2110/03
4	Circuit imprimé principal Main PCB board	HJ2110/04
5	Intérieur de cabine Cabin interior	HJ2110/05
6	Set d'attaches Coupling pack	HJ2110/06
7	Caissons antichocs Bumper	HJ2110/07
8	Moteur Motor	HJ2110/08
9	Bogie moteur complet Motorized bogie	HJ2110/09
10	Bogie porteur 1 Unpowered bogie 1	HJ2110/10
11	Roues motrices Wheel set (drive unit)	HJ2110/11
12	Bandage d'adhérence Grip rings	HJ2110/12
13	Accessoires de bogies Bogies assembly pack	HJ2110/13
14	Lamelles de prises de courant Current pick-ups	HJ2110/14
15	Flancs de bogies bogie lids	HJ2110/15
16	Bogie porteur 2 Unpowered bogie 2	HJ2110/16
17	Bogie porteur 3 Unpowered bogie 3	HJ2110/17
18	Châssis de la motrice Motorized coach Chassis	HJ2110/18
19	Bourrelets d'intercirculation Doors connector with trapdoor	HJ2110/19
20	Caisse de la remorque intermédiaire Intermediate coach bodyshell	HJ2200/20
21	Caisse de la fausse motrice Dummy locomotive coach bodyshell	HJ2200/21
22	Platine électronique pour fausse motrice Main PCB Board for dummy locomotive	HJ2110/22
23	Roues porteuses Wheel set	HJ2110/23
24	Engrenages avec axes Gears and gear axes	HJ2110/24
25	Châssis de la voiture intermédiaire Intermediate coach chassis	HJ2110/25
26	Châssis de la fausse motrice Dummy locomotive chassis	HJ2110/26
27	Sachet de déballage Accessories bag	HJ2200/27



Pour ouvrir le modèle, retirer le bourrelet d'intercirculation, écarter les flancs de la carrosserie, insérer des cartes plastiques au niveau des rambardes de cabine puis tirer le châssis vers le bas pour le dégager.

To open the body please remove the bellows (1), then release the clips of the body by pulling the body to the left and right (2). Afterwards the body can be removed from the chassis (3). Please do not use metal tools as they could damage the plastic body and the painting of the model.