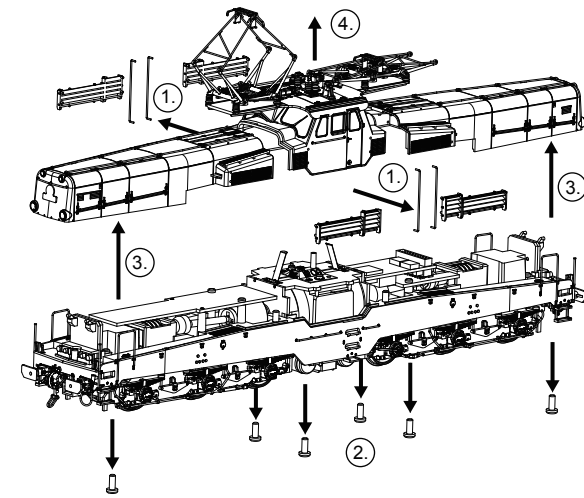


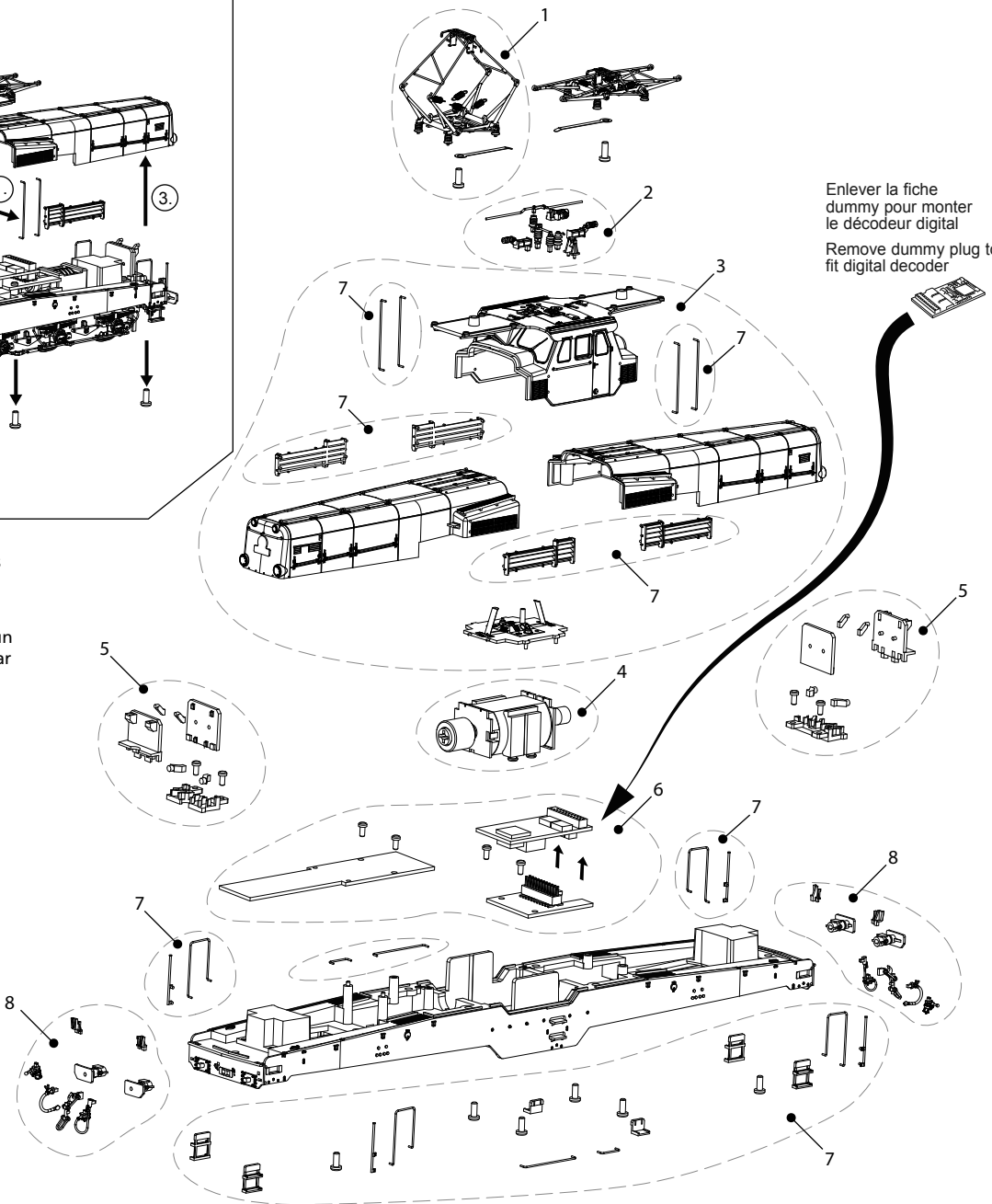
LISTE DE PIÈCES DE RECHANGE / LIST OF SPARES

Référence Item No	Description	Réf. rechange Spare part ref.
1	Pantographe (x1) Pantograph (1 pc)	HJ2250/01
2	Sachet de détaillage de toiture Roof accessories	HJ2250/02
3	Caisse complète Complete body shell	HJ2250/03
4	Moteur Motor incl. support	HJ2247/04
5	Cartes de circuit imprimé éclairage + conduit de lumière Light boards	HJ2247/05
6	Circuit imprimé principal Main PCB	HJ2247/06
7	Sachet de détaillage latéral Sides accessory parts	HJ2250/07
8	Sachet de détaillage de la traverse de tamponnement Chassis front accessory parts	HJ2250/08
9	Timon d'attelage + attelage à boucle Coupler packs	HJ2250/09
10	Sachet de détaillage du dessous de chassis Chassis bottom accessory parts	HJ2250/10
11	Cardan, vis sans fin, carter supérieur et engrenages Worm gear, cover, cardan shaft and gears	HJ2250/11
12	Jeu d'essieux sans bandage Wheel set without grip rings	HJ2247/12
13	Essieu bandagé Wheel set with grip rings	HJ2247/13
14	Flancs de bogie avec détaillage Bogie frame with accessory parts	HJ2250/14
15	Bandages d'adhérence (2 pièces) Grip rings	HJ2247/15
16	Bogie complet Complete bogie	HJ2250/16
17	Sachet de détaillage Accessory bag	HJ2250/17

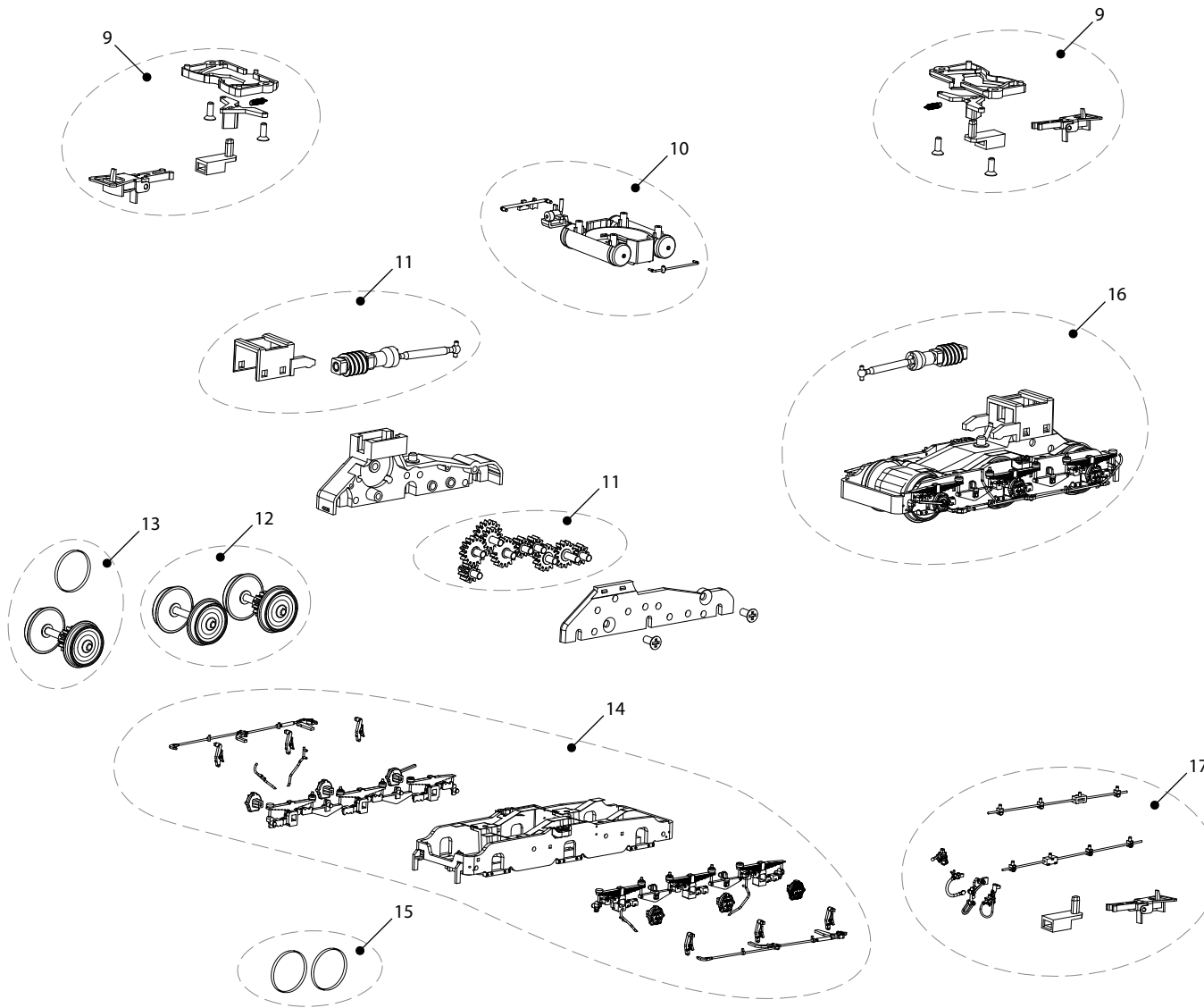


1. Pour démonter la carrosserie de la locomotive, retirez d'abord les rambardes de la cabine ainsi que les 4 persiennes de ventilation.
2. Retirez ensuite les vis de fixation de chacun des capots. Chaque capot est maintenu par 3 vis.
3. Lors du démontage des capots, soyez attentifs car la cabine n'est maintenue en place que par ceux-ci.
4. Vous pouvez enfin retirer la cabine.

1. To open the body please remove the cabin handrails and the four vent grilles first.
2. Then remove the screws of both hoods on the underside of the locomotive. The hoods are held by 3 screws each.
3. When removing the hoods please take care because the cabin is only held in place by the hoods.
4. Now the cabin can be removed, too.



LISTE DE PIÈCES DE RECHANGE / LIST OF SPARES



Référence Item No	Description Description	Réf. rechange Spare part ref.
1	Pantographe (x1) Pantograph (1 pc)	HJ2250/01
2	Sachet de détaillage de toiture Roof accessories	HJ2250/02
3	Caisse complète Complete body shell	HJ2250/03
4	Moteur Motor incl. support	HJ2247/04
5	Cartes de circuit imprimé éclairage + conduit de lumière Light boards	HJ2247/05
6	Circuit imprimé principal Main PCB	HJ2247/06
7	Sachet de détaillage latéral Sides accessory parts	HJ2250/07
8	Sachet de détaillage de la traverse de tamponnement Chassis front accessory parts	HJ2250/08
9	Timon d'attelage + attelage à boucle Coupler packs	HJ2250/09
10	Sachet de détaillage du dessous de chassis Chassis bottom accessory parts	HJ2250/10
11	Cardan, vis sans fin, carter supérieur et engrenages Worm gear, cover, cardan shaft and gears	HJ2250/11
12	Jeu d'essieux sans bandage Wheel set without grip rings	HJ2247/12
13	Essieu bandagé Wheel set with grip rings	HJ2247/13
14	Flancs de bogie avec détaillage Bogie frame with accessory parts	HJ2250/14
15	Bandages d'adhérence (2 pièces) Grip rings	HJ2247/15
16	Bogie complet Complete bogie	HJ2250/16
17	Sachet de détaillage Accessory bag	HJ2250/17