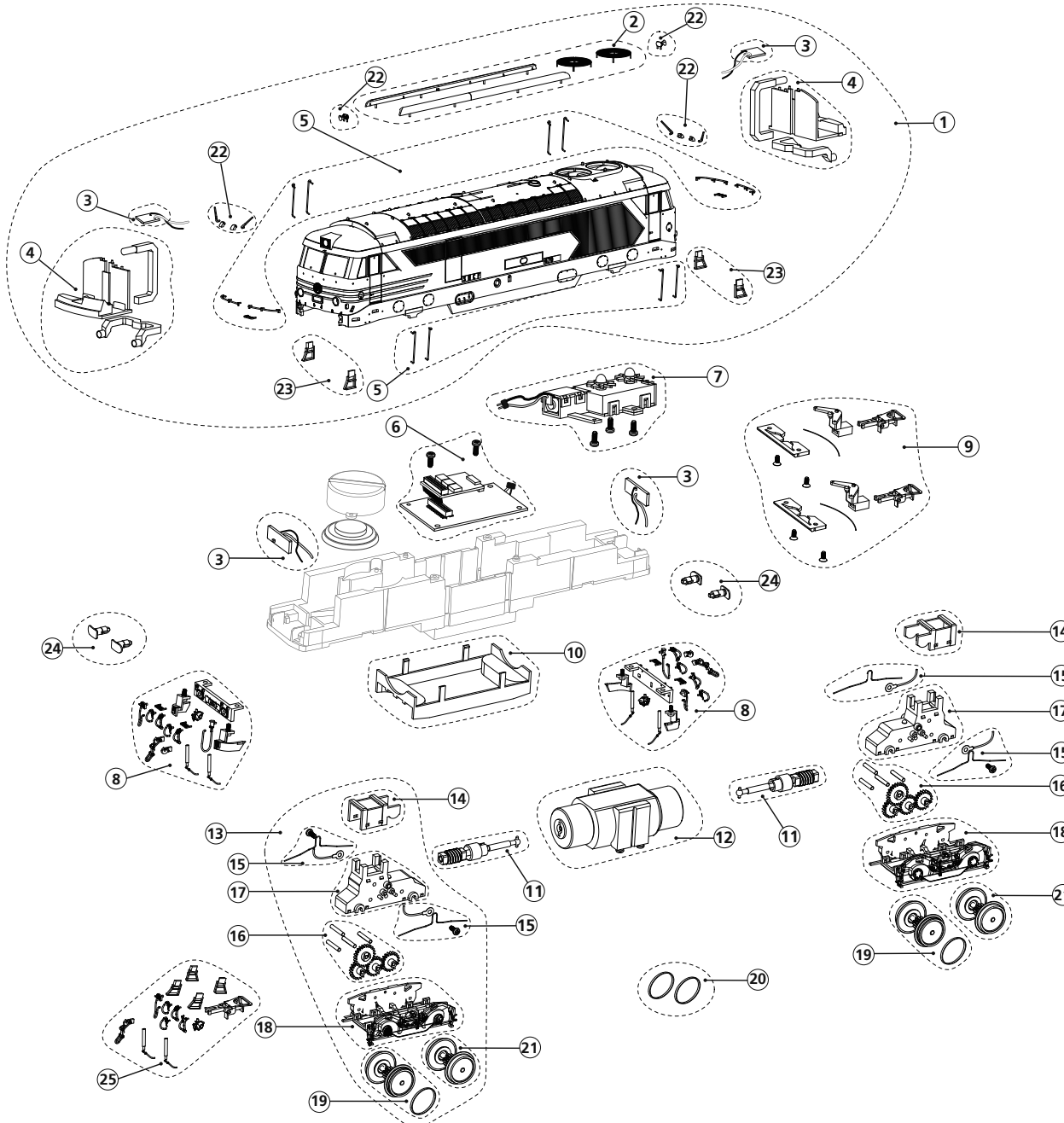


LISTE DE PIÈCES DE RECHANGE / LIST OF SPARES

Référence Item No	Description Description	Réf. rechange Spare part ref.
1	Caisse Body shell	HJ2268/01
2	Accessoires de toiture Roof details	HJ2217/02
3	Circuit imprimé d'éclairage (set de 4) Light PCBs	HJ2217/03
4	Cabine avec conduits de lumière (set de 2) Cabins interior with light pipes	HJ2264/04
5	Ensemble de rambardes Handrails set	HJ2264/05
6	Circuit imprimé Main PCB board	HJ2217/06
7	Ventilateur fonctionnel Functional Fan	HJ2217/07
8	Accessoires de traverse Front accessories	HJ2268/08
9	Attelages + timons à élévation Coupling pack	HJ2217/09
10	Dessous de châssis Underframe cap	HJ2217/10
11	Vis sans fin + cardans (set de 2) Worm gears+ cardan shafts (2 units)	HJ2217/11
12	Moteur avec support Motor pack	HJ2217/12
13	Bogie moteur complet Bogies	HJ2264/13
14	Couvercle de vis sans fin (set de 2) Worm gear cover (2 units)	HJ2217/14
15	Lamelles de prise de courant Pick-ups	HJ2217/15
16	Jeu de pignons Gear-set	HJ2217/16
17	Cartier de bogie moteur (set de 2) Gearbox set (2 units)	HJ2217/17
18	Flancs de bogies (set de 2) Bogie covers (for both bogies)	HJ2264/18
19	Essieux moteurs avec bandage d'adhérence (set de 2) Wheel set with grip ring (2 units)	HJ2217/19
20	Bandages d'adhérence (set de 2) Grip rings (2 units)	HJ2217/20
21	Essieux moteurs sans bandage d'adhérence (set de 2) Wheel set without grip ring (2 units)	HJ2217/21
22	Trompes et essuie-glaces Horn and windscreen wipers	HJ2268/22
23	Marchepieds (set de 4) Cabin steps set (4 units)	HJ2217/23
24	Tampons (set de 4) Buffer set (4 units)	HJ2217/24
25	Sachet de déballage d'origine Polybag	HJ2268/25



CARACTÉRISTIQUES:

- Réglage d'usine de l'adresse de la locomotive: 03
- Fréquence de 40 Khz pour un contrôle moteur plus souple
- Le décodeur Locksound V4 est compatibles avec les protocoles DC, AC, DCC, Motorola et Märklin digital
- 14,28 et 128 pas de vitesse en protocole DCC
- Compensation de charge
- Protection contre les surtensions pour toutes les fonctions
- Audio amplifié 2W 4 Ohms.

MODIFICATION DES PARAMÈTRE DU DÉCODEUR:

Le décodeur Locksound V4 (32 Mbits) permet le contrôle de nombreux paramètres dont la liste figure à la fin de cette notice. Chaque paramètre (CV) peut être modifié individuellement en utilisant la commande appropriée.

SYSTÈMES DCC (Hornby, Lenz, Intellibox...)

La modification des paramètres du décodeur est beaucoup plus facile avec un équipement digital compatible avec les normes DCC. Merci de bien vouloir vous reporter au chapitre correspondant du manuel d'utilisation de votre équipement DCC (programmation du décodeur DCC). Le décodeur Locksound V4 est compatible avec tous les systèmes aux normes NMRA.

UTILISATION AVEC UNE COMMANDE ANALOGIQUE

Lors d'une utilisation avec un transformateur conventionnel, le comportement de la locomotive sera similaire à celui d'une locomotive non équipée d'un décodeur. Elle ne démarra cependant que lorsqu'elle recevra un courant d'un voltage minimum compris entre 5,5 et 6 volts, le décodeur ne pouvant fonctionner à une tension inférieure.

AVERTISSEMENTS

Le décodeur installé dans votre locomotive Jouef est spécialement étudié pour ce modèle et ne peut être utilisé qu'avec celui-ci.

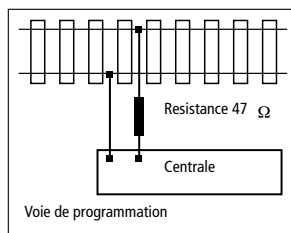
Toujours déconnecter le décodeur de la source d'alimentation avant toute intervention.

Si la dépose du haut-parleur est nécessaire pour des opérations de maintenance, manipulez le avec précautions. Ne jamais exercer de pression sur le haut-parleur ni toucher sa membrane.

RÉINITIALISATION

Avec les systèmes DCC ou Motorola, la réinitialisation (« reset ») permet de retrouver à tout moment les réglages d'usine initiaux. Pour activer cette fonction, entrez la valeur «8» dans la CV 8 ou «08» dans le registre 08.

Le décodeur Locksound permet un réglage individualisé de chaque son. Merci de bien vouloir vous reporter au tableau suivant pour connaître les CV à modifier.



Lors d'opérations de programmation avec les systèmes Lenz, Arnold ou Ulhenbrock, merci de bien vouloir vous référer au manuel d'utilisation de votre équipement. Si le message d'erreur « err02 » apparaît au cours d'une opération de programmation avec l'un de ces équipements, intercalez une résistance d'une valeur de 47ohms (0,5 Watt) entre l'un des deux câbles d'alimentation et la voie de programmation

KEY	FUNCTION	SOUNDSLOTS	VOLUME CVs	VALUE
F0	Lumière on / off			
F1	Son on / off	1, 2, 24	259, 267, 443	128, 25, 128
F2	Cor Française# 1	3	275	128
F3	Cor Française# 2	4	283	128
F4	Feux rouges			
F5	Éclairage de cabine			
F6	Accélération / freinage temps, bouchant mode / vitesse de manoeuvre			
F7	Compresseur	6	299	100
F8	Court Cor Française # 1	11	339	128
F9	Court Cor Française # 2	12	347	128
F10	Signal d'alerte française #1	13	355	128
F11	Signal d'alerte française #2	14	363	128

KEY	FUNCTION	SOUNDSLOTS	VOLUME CVs	VALUE
F12	Courbe grincement	20	411	90
F13	Ferroviaire Clank	21	419	110
F14	Sable	8	315	77
F15	Attelage clank	5	291	128
F16	Libération des freins	7	307	128
F17	Porte chauffeur ouvrir / fermer	16	379	128
F18	Valve	17	287	90
F19	Conducteur de signal	9	323	100

Avant toute modification des CV de contrôle du volume, assurez vous que la valeur de réglage du CV 31 est «16» et celle du CV 32 est «1». Ces 2 CV sont utilisés comme index pour différencier les fonctions réelles des CV 257-511

Le CV 63 est le CV principal de contrôle du volume. Il agit sur l'ensemble des effets sonores. Par conséquent, le volume de chaque effet individuel résulte d'une combinaison du réglage général et du réglage individuel.

CV	NAME	DESCRIPTION	RANGER	VALUE																											
1	Adresse locomotive	Adresse de la locomotive	1 - 127	3																											
2	Voltage de démarrage	Réglage de la vitesse minimum de la locomotive	1 - 75	1																											
3	Accélération	Cette valeur multipliée par 0,869 détermine le temps de passage de l'arrêt à la vitesse maximum	0 - 255	60 - 15 seg.																											
4	Décélération	Cette valeur multipliée par 0,869 détermine le temps de passage de la vitesse maximum à l'arrêt	0 - 255	48 - 12 seg.																											
5	Vitesse maximum	Réglage de la vitesse maximum de la locomotive	0 - 64	255																											
6	Vitesse moyenne	Réglage de la vitesse moyenne de la locomotive	0 - 64	56																											
8	Identifiant du constructeur	Identifiant du constructeur (ESU) le CV 8 permet la réinitialisation aux réglages d'usine en entrant la valeur «8»		151																											
13	Mode analogique F1-F8	Statut des fonctions F1 à F8 en mode analogique	0 - 255	1																											
		<table border="1"> <thead> <tr> <th>Bit</th> <th>Function</th> <th>Value</th> </tr> </thead> <tbody> <tr> <td>0</td> <td>F1</td> <td>1</td> </tr> <tr> <td>1</td> <td>F2</td> <td>2</td> </tr> <tr> <td>2</td> <td>F3</td> <td>4</td> </tr> <tr> <td>3</td> <td>F4</td> <td>8</td> </tr> <tr> <td>4</td> <td>F5</td> <td>16</td> </tr> <tr> <td>5</td> <td>F6</td> <td>32</td> </tr> <tr> <td>6</td> <td>F7</td> <td>64</td> </tr> <tr> <td>7</td> <td>F8</td> <td>128</td> </tr> </tbody> </table>	Bit	Function	Value	0	F1	1	1	F2	2	2	F3	4	3	F4	8	4	F5	16	5	F6	32	6	F7	64	7	F8	128		
Bit	Function	Value																													
0	F1	1																													
1	F2	2																													
2	F3	4																													
3	F4	8																													
4	F5	16																													
5	F6	32																													
6	F7	64																													
7	F8	128																													
17	Adresse étendue	Active l'adressage étendu des machines		192																											
18				000																											

27	Mode de freinage	Réglage du mode de freinage				0
		Bit	Function	Value		
		0	Freins ABC, voltage plus élevé côté droit	1		
		1	Freins ABC, voltage plus élevé côté gauche	2		
		2	ZIMO HLU	4		
		3	Freinage sur DC, si la polarité est inverse au sens de marche	8		
28	RailCom® configuration	Réglages RailCom®				131
		Bit	Function	Value		
		0	Canal rendu libre pour la diffusion d'adresse	1		
		1	Connection de données autorisée sur canal 2	2		
29	Registre de configuration	Le CV le plus complexe des normes DCC. Ce registre contient des informations importantes, utilisées seulement en mode DCC				14
		Bit	Function	Value		
		0	Sens normal de marche	0		
			Sens de marche inversé	1		
		1	14 pas de vitesse (seulement en mode DCC)	0		
			28 ou 128 pas de vitesse (seulement en mode DCC)	2		
		2	Mode analogique désactivé	0		
			Mode analogique autorisé	4		
		3	RailCom® désactivé	0		
			RailCom® autorisé	8		
		4	Courbe de vitesse par CV 2,5,6	0		
			Courbe de vitesse par CV 67-96V	16		
		5	Adresses courtes (CV1) en mode DCC	0		
Adresses longues (CV 17+18) en mode DCC	32					
31	Index register H	Page de sélection pour CV 257-512			16	16
32	Index register L	Page de sélection pour CV 257-512			0, 2, 3	0
49	Configuration étendue	Régage des fonctions de freinage et de contrôle de la FCEM			0 - 255	19
		Bit	Function	Value		
		0	Compensation de charge désactivée	0		
			Compensation de charge activée	1		
		1	Moteur DC- Fréquence de modulation du moteur 15 Khz	0		
			Moteur DC- Fréquence de modulation du moteur 30 Khz	2		
		2	Mode Märklin® Delta désactivé	0		
			Mode Märklin® Delta activé	4		
		3	Mode seconde adresse Märklin® désactivé	0		
			Mode seconde adresse Märklin® activé	8		
		4	Détection automatique de pas de vitesse activée	0		
			Détection des pas de vitesse DCC désactivé	16		
		5	Désactivation du mode bouton de fonction LGB®	0		
			Activation du mode bouton de fonction LGB®	32		
6	Désactivation du mode Manuel Zimo®	0				
	Activation du mode Manuel Zimo®	64				
50	Mode analogique	Selection of allowed analogue modes			0 - 3	03
		Bit	Function	Value		
		0	Désactivation du mode analogique AC	0		
			Activation du mode analogique AC	1		
		1	Désactivation du mode analogique DC	0		
Activation du mode analogique DC	2					
52	Paramètre K de contrôle de compensation de charge en marche lente	Composant «K» du micro contrôleur interne pour les pas de marche lente. Définit l'effet de la compensation de charge. Plus la valeur est élevée plus l'effet de contrôle de la FCEM est important.			0 - 255	48
53	Contrôle du voltage de référence	Définit le voltage de la FCEM que le moteur peut générer à la vitesse maximum. Plus le moteur est performant, plus cette valeur peut-être élevée.			0 - 255	140
54	Paramètre K de contrôle de compensation de charge	Composant «K» du micro contrôleur interne. Définit l'effet de la compensation de charge. Plus la valeur est élevée plus l'effet de contrôle de la FCEM est important.			0 - 255	48
55	Paramètre I de contrôle de compensation de charge	Composant «I» du micro contrôleur interne. Définit l'inertie du moteur. Plus l'inertie du moteur est importante (large volant d'inertie..) plus cette valeur doit être basse.			1 - 255	32
56	Champ d'application du contrôle de compensation de charge	0-100%. Définit en pourcentage jusqu'à quelle vitesse le contrôle de compensation de charge sera actif . une valeur de 32 indique que la compensation de charge sera active jusqu'à mi-vitesse.			1 - 192	255
63	Volume du son	Volume général de effets sonores			0 - 192	192
124	Configuration étendue #2	Réglages additionnels importants por décodeurs LokSound				21
		Bit	Function	Value		
		0	Désactive le sens de marche	0		
			Bit bi-directionnel: active le sens de marche lors du changement de direction	1		
		1	Désactive le verouillage du décodeur avec les CV 15/16	0		
			Active le verouillage du décodeur avec les CV 15/16	2		
		2	Désactive le protocole série pour moteurs C-Sinus	0		
			Active le protocole série pour moteurs C-Sinus	4		
4	Régulation de fréquence variable	0				
	Régulation de fréquence constante	16				
125	Voltage de démarrage DC analogique				0 - 255	90
126	Vitesse maximum DC analogique				0 - 255	130
127	Voltage de démarrage AC analogique				0 - 255	90
128	Vitesse maximum AC analogique				0 - 255	130

FEATURES:

- Factory preset address for the locomotive is 03.
- 40 khz frequency for a smoother motor control.
- The V.4 decoder supports DCC, Motorola, DC, AC and Marklin® digital systems.
- 14, 28 or 128 selectable speed steps for DCC systems.
- Load compensation function.
- Outputs overload protection for all functions.
- Audio amplifier 2W 4 Ohms.

DECODER PARAMETERS ADJUSTING:

The V.4 Loksound decoder (32 Mbit) controls several parameters. You can find a list of the most important ones at the end of this instructions. Each parameter (CV) can be configured independently using its respective command.

DCC Systems (Lenz, Intellibox, etc.)

It is much easier to modify the parameters if you have a DCC compatible digital system or an Intellibox. Please, read the corresponding chapter in your system manual (DCC decoders programming). The V.4 Loksound decoder support any NMRA programming system.

ANALOG OPERATION

When using conventional transformer, the locomotive movement will be similar to that of a locomotive without a decoder. The locomotive will only start its running when receiving a minimum voltage between 5.5 and 6 volts, as the decoder will not work with a lower tension. Please note the following warnings: The decoder installed in your Rivarossi locomotive has been specifically adapted for this model and it should be used only in this particular model. Always disconnect the decoder from the power supply before doing any work on it.

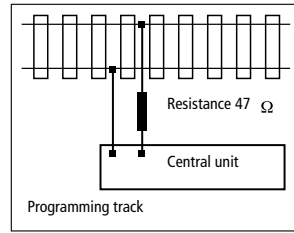
If removing the speaker were necessary for maintenance purposes, please handle it very carefully.

Do not put any pressure on it or touch the speaker membrane.

The reset function is very convenient, as you can set the original factory values again at any time. You can use this function with DCC and Motorola systems. To use this function, type "8" in CV 8 or "08" in register "08".

Adjust the sound volume.

The lokSound allows the individual volume control of each sound. Please refer to the following table to see which CV you need to change:



When programming using Lenz, Uhlenbrock or Arnold equipment, please refer to their programming instructions. If the error message "err02" is displayed during programming with Lenz or Arnold equipment, a 47 Ohmresistor (0.5 Watt or higher) must be inserted between one of the two supply cables and the programming track.

KEY	FUNCTION	SOUNDSLOTS	VOLUME CVs	VALUE
F0	Light on/off			
F1	Sound on/off,	1, 2, 24	259, 267, 443	128, 25, 128
F2	French airhorn #1	3	275	128
F3	French airhorn #2	4	283	128
F4	Rear light red			
F5	Cabin light			
F6	acceleration/brake time, shunting mode/ shunting speed			
F7	Compressor	6	299	100
F8	Short french airhorn #1	11	339	128
F9	Short french airhorn #2	12	347	128
F10	French warning signal #1	13	355	128
F11	French warning signal #2	14	363	128

KEY	FUNCTION	SOUNDSLOTS	VOLUME CVs	VALUE
F12	Curve squeal	20	411	90
F13	Rail clank	21	419	110
F14	Sanding valve	8	315	77
F15	Coupler clank	5	291	128
F16	Brake release	7	307	128
F17	Driver's door open/close	16	379	128
F18	Valve	17	387	90
F19	Conductor's signal	9	323	100

Before you change any of the volume control CVs, please make sure that the CV 31 is set to 16 and CV 32 = 1! These two CVs are used as index selection registers to distinguish between the real function of CV 257-511.

The master volume control CV 63 controls all sound effects. The resulting sound volume for each individual sound effect therefore is a mixture of the master volume control settings and the individual volume control sliders.

CV	NAME	DESCRIPTION	RANGER	VALUE		
1	Loco address.	Locomotive address	1-127	3		
2	Start voltage.	Sets the minimum speed of the engine	1-75	1		
3	Acceleration.	This value multiplied by 0.869 is the time from stop to maximum speed.	0-255	60 - 15 seg.		
4	Deceleration.	This value multiplied by 0.869 is the time from maximum speed to stop.	0-255	48 - 12 seg.		
5	Maximum speed.	Maximum speed of engine	0-64	255		
6	Medium speed.	Averall engine speed	0-64	56		
8	Manufacturer's ID.	Manufacturer's ID (ESU). Set CV8 to value 8 for automatic resetting.		151		
13	Analogue mode F1-F8.	Status of functions F1 to F8 in analogue mode.	0-255	1		
		Bit			Function	Value
		0			F1	1
		1			F2	2
		2			F3	4
		3			F4	8
		4			F5	16
		5			F6	32
		6			F7	64
7	F8	128				
17	Extended address	Extended engine addressing address of engine		192		
18				000		

27	Brake modus	Allowed brake modus				0
		Bit	Function	Value		
		0	ABC brakes, voltage higher on right side	1		
		1	ABC brakes, voltage higher on left side	2		
		2	ZIMO HLU brakes active	4		
		3	Brake on DC, if polarity is vice-versa to the driving direction	8		
4	Brake on DC, if polarity is the same as driving direction	16				
28	RailCom® configuration	Settings for RailCom®				131
		Bit	Function	Value		
		0	Channel 1 given free for address broadcast	1		
		1	Data connection on channel 2 allowed	2		
7	RailCom® Plus automatic loco registration active	128				
29	Configuration register	The most complex CV within the DCC standards. This register contains important information, which is only relevant in DCC mode.				14
		Bit	Function	Value		
		0	Normal direction of travel.	0		
			Forward becomes reverse.	1		
		1	14 speed steps (only in DCC mode).	0		
			28 or 128 speed steps (only in DCC mode).	2		
		2	Analogue mode off.	0		
			Analogue mode permitted.	4		
		3	RailCom® switched off	0		
			RailCom® allowed	8		
		4	Speed curve through CV 2, 5, 6.	0		
			Speed curve through CV 67 - 96V.	16		
		5	Short addresses (CV 1) in DCC-mode.	0		
Long addresses (CV 17+18) in DCC-mode	32					
31	Index register H	Selection page for CV257-512			16	16
32	Index register L	Selection page for CV257-512			0, 2, 3	0
49	Extended configuration	Activate support for brake sections or switch off Back EMF control			0 - 255	19
		Bit	Function	Value		
		0	Load control off	0		
			Load control activated	1		
		1	DC motor PWM frequency - 15 kHz pulse frequency	0		
			DC motor PWM frequency - 30 kHz pulse frequency	2		
		2	Märklin® delta mode - Delta mode off	0		
			Märklin® delta mode - Delta mode on	4		
		3	Märklin® second address off	0		
			Märklin® second address on	8		
		4	Automatic speed step detection	0		
			DCC speed step detection off	16		
		5	Disable LGB® function button mode	0		
			Enable LGB® function button mode	32		
6	Disable Zimo® Manual Function	0				
	Enable Zimo® Manual Function	64				
50	Analogue mode	Selection of allowed analogue modes			0 - 3	03
		Bit	Function	Value		
		0	Disable AC Analog Mode	0		
			Enable AC Analog Mode	1		
		1	Disable DC Analog Mode	0		
Enable DC Analog Mode	2					
52	Load control parameter «K» for slow driving	"K"-component of the internal PI-controller for the low speed steps. Defines the effect of load control. The higher the value, the stronger the effect of Back EMF control.			0 - 255	48
53	Control Reference voltage	Defines the Back EMF voltage, which the motor should generate at maximum speed. The higher the efficiency of the motor, the higher this value may be set. If the engine does not reach maximum speed, reduce this parameter.			0 - 255	140
54	Load control parameter K	"K"-component of the internal PI-controller. Defines the effect of load control. The higher the value, the stronger the effect of Back EMF control.			0 - 255	48
55	Load control parameter I	"I"-component of the internal PI-controller. Defines the momentum (inertia) of the motor. The higher the momentum of the motor (large flywheel or bigger motor diameter, the lower this value has to be set).			1 - 255	32
56	Operating range of load control	0 - 100% Defines up to which speed in % load control will be active. A value of 32 indicates that load control will be effective up to half speed.			1 - 192	255
63	Sound volume	Volume of running and additional sounds.			0 - 192	192
124	Extended Configuration #2	Additional important settings for LokSound Decoders Zusätzliche wichtige Einstellungen der LokSound-Decoder				21
		Bit	Function	Value		
		0	Disable driving firection	0		
			Bi-directional bit: Enable driving direction when shifting direction	1		
		1	Disable decoder lock with CV 15/16	0		
			Enable decoder lock with CV 15/16	2		
		2	Disable serial protocol for C-Sinus	0		
			Enable serial protocol for C-Sinus	4		
		4	Adaptive regulation frequency	0		
			Constant regulation frequency	16		
125	Starting voltage Analog DC				0 - 255	90
126	Maximum speed Analog DC				0 - 255	130
127	Starting voltage Analog DC				0 - 255	90
128	Maximum speed Analog DC				0 - 255	130