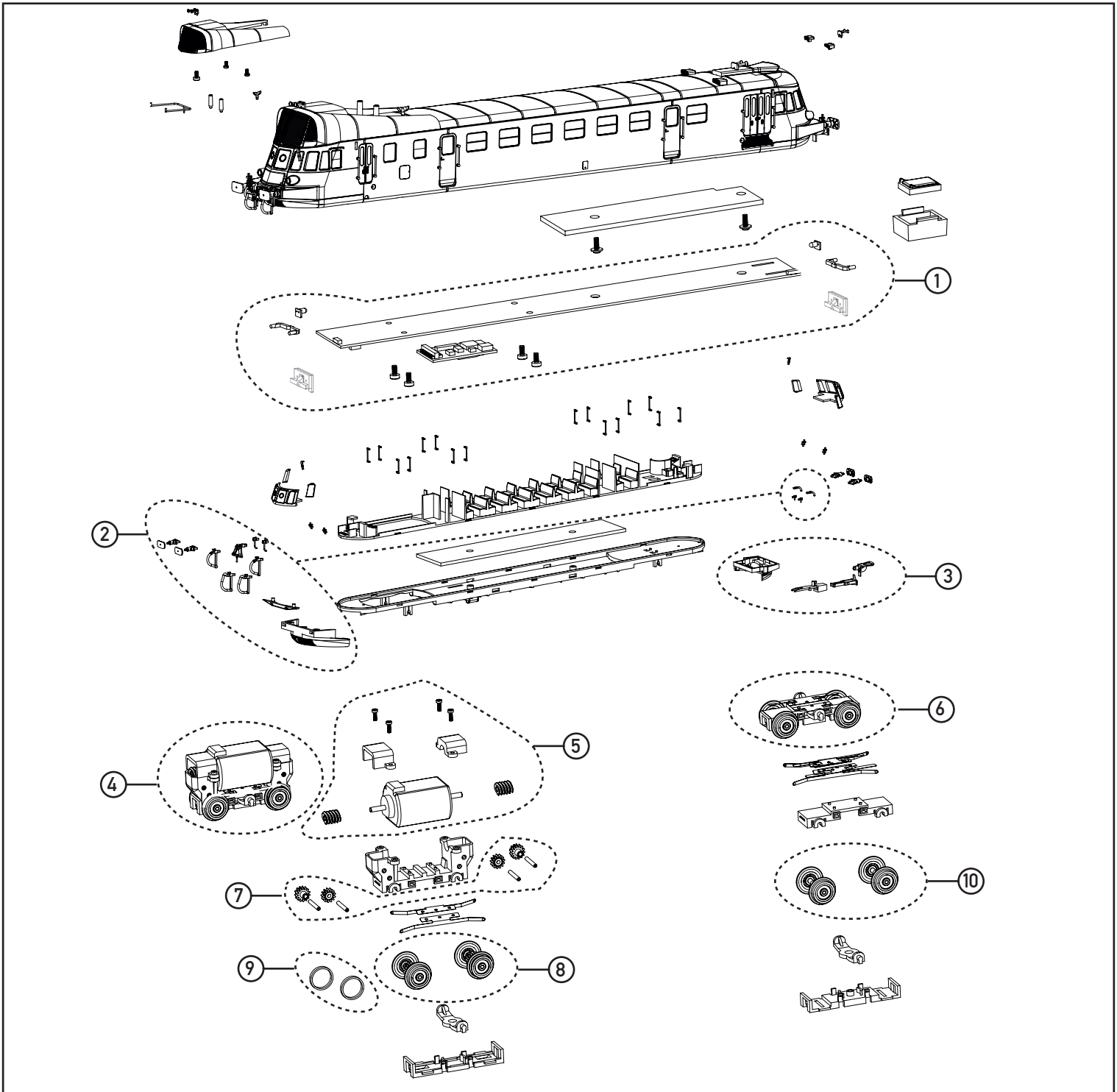


PIECES DE RECHANGE / PIEZAS DE RECAMBIO / SPARE PARTS

N° No.	Description Descripción Description	Référence Referencia Item
1	PCB principal PCB principal Main PCB	HJ2408/01
2	Accessoires avant Accesorios frontales Front accessories	HJ2408/02
3	Attalage a'boucle (complète) Enganche (completo) Coupling (complet)	HJ2408/03
4	Bogie motorisé Bogie motorizado Motorized bogie	HJ2408/04
5	Moteur Motor Motor	HJ2408/05

PIECES DE RECHANGE / PIEZAS DE RECAMBIO / SPARE PARTS

N° No.	Description Descripción Description	Référence Referencia Item
6	Bogie sans moteur Bogie no motorizado Non motorized bogie	HJ2408/06
7	Pignons Piñones Gears	HJ2408/07
8	Roues avec pignon Ruedas con piñón Wheelset with gear	HJ2408/08
9	Bandages Aros de adherencia Rubber tyres	HJ2408/09
10	Roues sans pignon Ruedas sin piñón Wheelset with out gear	HJ2408/10

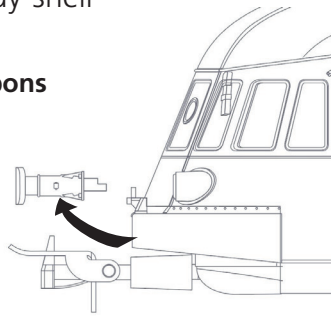


## Où ouvrir l'autorail

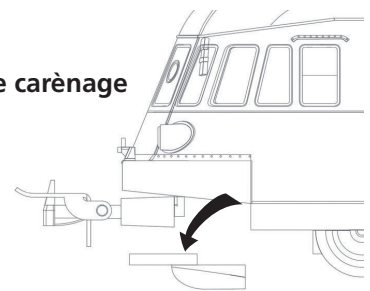
Como abrir el automotor

How to open the body-shell

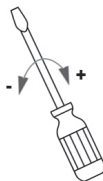
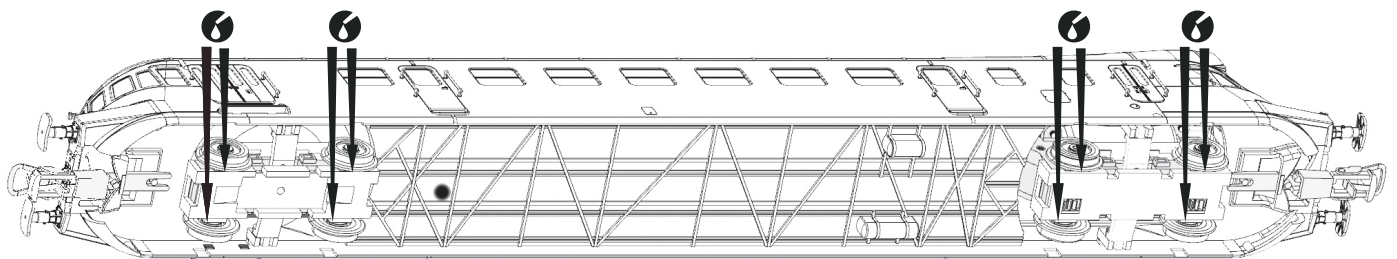
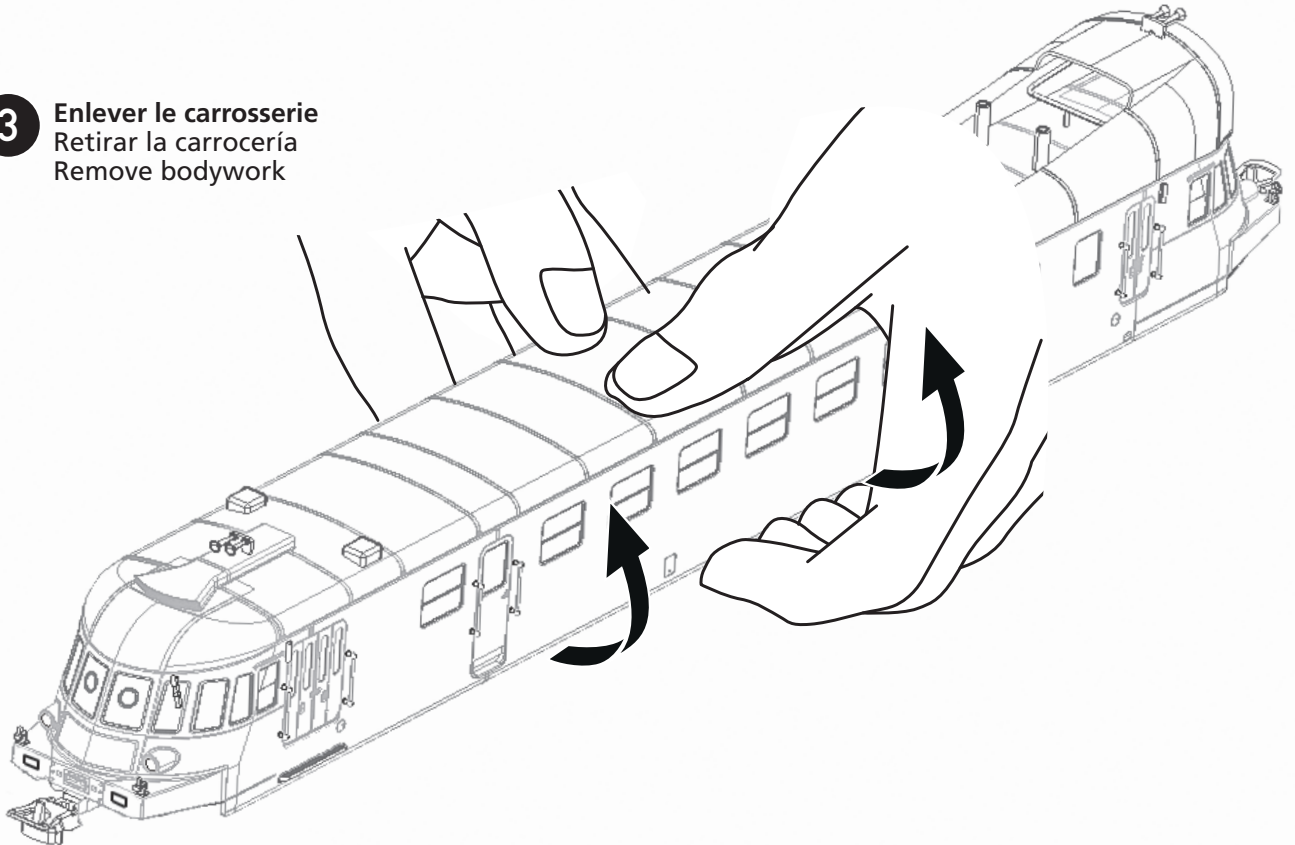
- 1** Enlever les tampons  
Retirar topes  
Remove buffers



- 2** Enlever les jupes de carénage  
Retirar faldones  
Remove skirts



- 3** Enlever le carrosserie  
Retirar la carrocería  
Remove bodywork



**Intensité de l'éclairage intérieur**

Intensidad de la luz interior

Light intensity of the interior light