

**COMPOSITION DU TRAIN - RAME 766 / TRAIN COMPOSITION - TRAINSET 766**

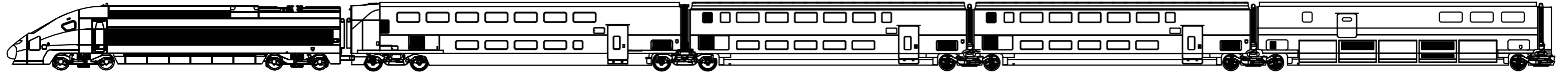
M1 - 93 87 0029831-9

R1 - 93 87 0291776-8

R2 - 93 87 0292776-7

R3 - 93 87 0293776-6

R4 - 93 87 0294776-5



**HJ2413 /S**

**HJ3009**

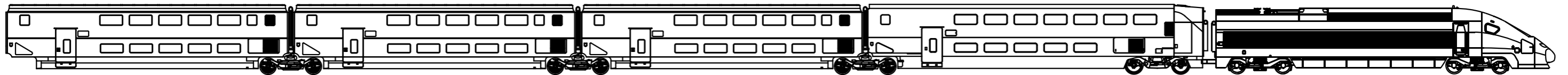
R5 - 93 87 0295776-4

R6 - 93 87 0296776-3

R7 - 93 87 0297776-2

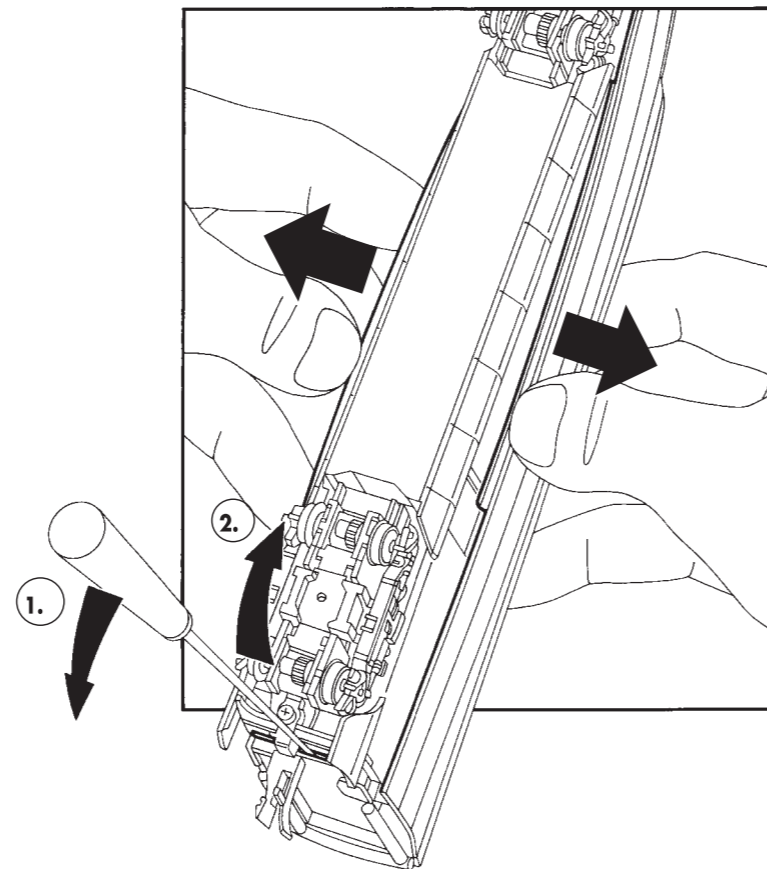
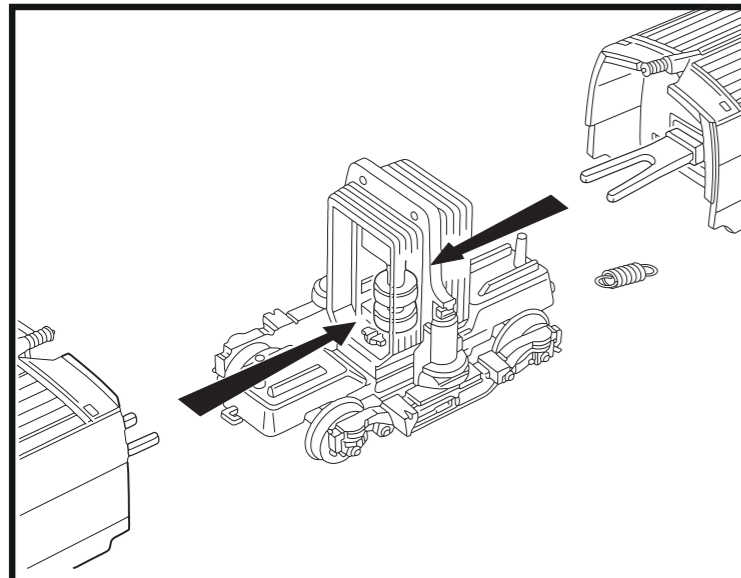
R8 - 93 87 0298776-1

M2 - 93 87 0029832-7



**HJ3010**

**HJ2413 /S**



**Pour ouvrir la motrice**

1. Retirer le deflecteur à l'arrière du carénage de la motrice à l'aide d'un tournevis plat et fin, un ergot apparait entre le chassis et la caisse.
2. Avec le tournevis, écarter délicatement la caisse du châssis pour faire déclipser l'ergot.
3. Ecarter les flancs de la caisse au niveau du bogie arrière puis progresser vers l'avant, tirer vers le haut, pour dégager la caisse du châssis.

**How to open the locomotive**

1. Remove the skirt with a screwdriver. You will see a lug.
2. Spread the body and the chassis to unblock the lug.
3. Spread the lateral sides of the body and pull up to remove the body shell from the chassis.

**Pour digitaliser le TGV,** il est nécessaire d'installer 2 décodeur 21 broches, un dans la motrice et un dans la fausse motrice.

**How to fit a decoder in the TGV:** Open the locomotive and the dummy locomotive and fit two 21-pin decoders. In the dummy locomotives you can use a simple function decoder (cheaper).

**LISTE DE PIÈCES DE RECHANGE / LIST OF SPARES**

Référence Item No	Description Description	Réf. rechange Spare part ref.
1	Ensemble de pantographes Pantographs set	HJ2358/01
3	Accessoires de plafond Cover accessories	ER3518/03
4	Set circuit imprimé avec lumières et diffuseurs Set printing circuit with lights and diffusers	HJ2358/04
5	Circuit imprimé du moteur Motor main PCB	HJ2358/05
6	Transmission du moteur Engine transmission	ER3518/06
7	Ensemble moteur Motor pack	ER3518/07
9	Set de bogies DC avec pignons Bogey DC set	ER3518/09
11	Essieux moteurs DC DC wheels with gears	HJ2358/11
13	Jeu de pignons complet Gears set	ER3518/13
15	Circuit imprimé dummy Dummy main PCB	ER3518/15
17	Set de bogies DC sans pignons Bogey DC set without gears	ER3518/17
19	Lamelles de prise de courant Pick-up x 2	ER3518/19
20	Essieux DC sans pignons DC wheel set without gears	ER3518/20
22	Accessoires frontaux Front accessories	ER3518/22
23	Bogie intermédiaire partagé DC Intermediate shared bogey DC	HJ2362/23
25	Bogie intermédiaire Intermediate bogey	ER3518/25
26	Essieux voitures DC Coach wheels DC	HJ2358/26
28	Accessoires de couplage Coupler accessories	HJ2358/28
29	Bandage d'adhérence Traction tyres	ER3518/29

