

Liste de pièces de rechange / List of spare parts

Nombre Number	Description Description	Réf. rechange Spare part ref.
1	Accessoires de chaudière Boiler accessories	HJ2403 HJ2404
2	Accessoires de cabine Cabin accessories	HJ2403 HJ2404
3	Ensemble d'attaches électrique Electrical coupling pack	HJ2403/03
4	Moteur avec support, transmission and vis sans fin Motor with motor support, transmission and worm	HJ2404/04
5	Tampons, lampes et porte de la boîte à fumée Buffers, lamps and smoke box door	HJ2403/05 HJ2404/05
6	Bielles Connecting rods	HJ2403 HJ2404
7	Ensemble d'attaches avant Front coupling pack	HJ2403/07
8	Mécanisme d'attache Coupler mechanism	HJ2403/08
9	Lamelles de prise de courant Pick-ups	HJ2403/09
10	Dessous du châssis Frame bottom lid	HJ2403/10
11	Roues set avec engrenages Wheels set and gears	HJ2403/11
12	Accessoires de caisse du tender Tender bodysheet accessories	HJ2403 HJ2404
13	Accessoires châssis du tender Tender chassis accessories	HJ2403/13
14	Platine principale Main PCB	HJ2403/14
15	Roues du tender Tender wheel set	HJ2403/15
16	Tampons et lampes du tender Tender buffers and lamps	HJ2403 HJ2404
17	Ensemble d'attaches du tender Tender coupling pack	HJ2403/17
18	Bandage d'adhérence Traction tyres	HJ2403/18
19	PCB pour éclairage de chambre de combustion PCB for firebox light with firebed	HJ2403/19
20	Patin 3 rails AC AC pick-up shoe	HJ2403/20

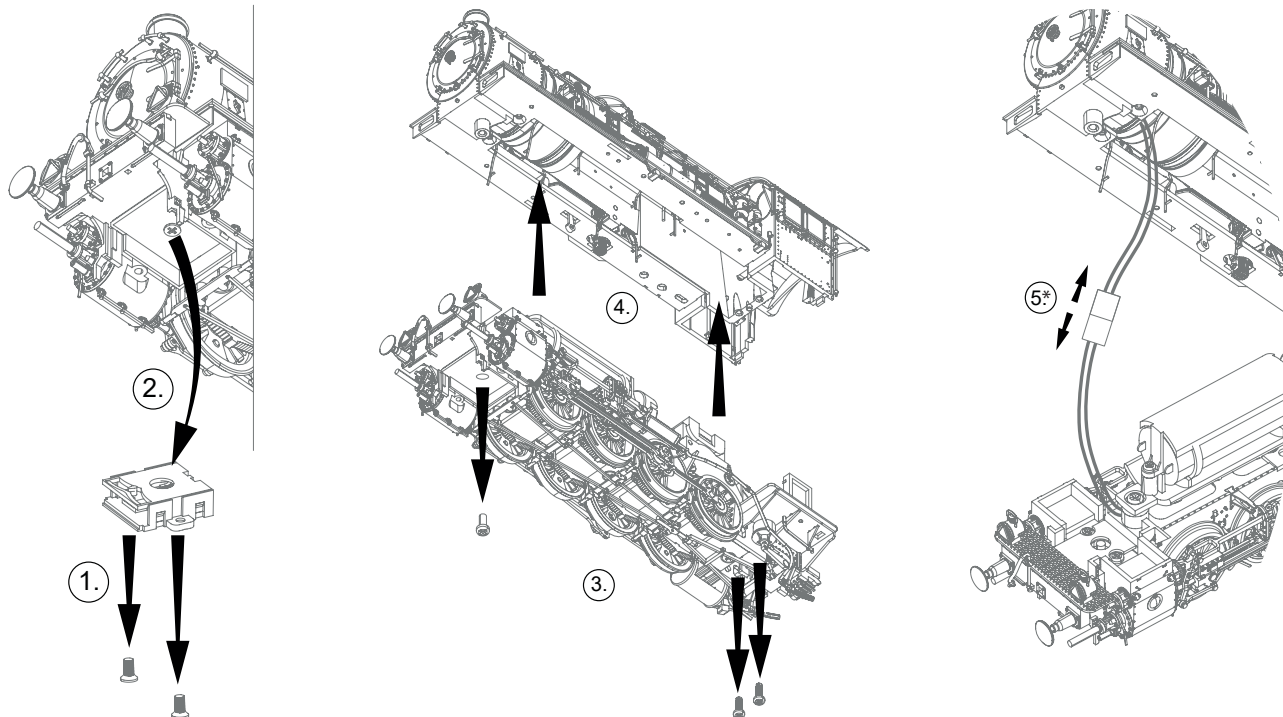
Cette locomotive est équipée d'un connecteur numérique NEM 660 (également connu sous le nom de MTC 21 broches). Tout décodeur de n'importe quel fournisseur (ESU, Lenz, Viessmann, ZIMO,...) se conformant à cette norme peut être utilisé pour commander cette locomotive. Notez que le feu avant est commandé par la sortie "F0r", les feux du tender par la sortie "F0r" et la boîte à feu allumée par la sortie "AUX 1". Avant de l'utiliser dans cette locomotive, vous devez très probablement programmer votre décodeur en conséquence (cartographie des fonctions).

This locomotive is fitted with a NEM 660 digital connector (also known as 21-pin MTC). Any decoder from any supplier (ESU, Lenz, Viessmann, ZIMO,...) using this standard can be used to control this locomotive. Note that the front light is controlled via the output "F0r", the lamps on the tender via the output "F0r" and the lit fire box by the output "AUX 1". Before to use it in this locomotive, most likely you have to program your decoder accordingly (function mapping).

Comment démonter la locomotive:

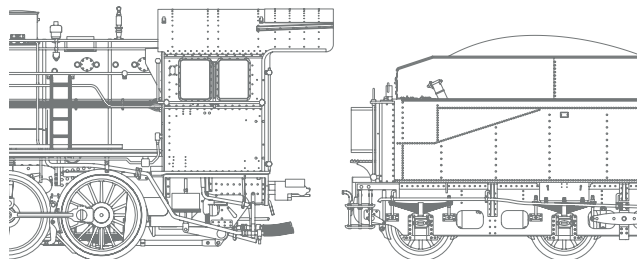
How to disassemble the locomotive:

- ① **Desserrer les deux vis situées à gauche et à droite de la boîte de connexion.**
Release the two screws on the left and right side of the coupler box.
- ② **Démonter l'ensemble du mécanisme d'attelage avant, ainsi que la plaque avant du châssis.**
Remove the entire front coupler mechanism together with front plate of the chassis.
- ③ **Dévissez et retirez les vis situées sous le boîtier d'accouplement et sous la cabine.**
Release and remove the screws underneath the coupler box and underneath the cabin.
- ④ **Vous pouvez maintenant enlever la carrosserie de la locomotive (chaudière et cabine) du châssis.**
Now you can lift off the locomotive body shell (boiler and cabin) from the chassis.
- ⑤ **Faites attention en retirant la carrosserie, car dans les locomotives avec un troisième phare, il faut débrancher le câble de connexion de ce phare avant de séparer complètement les deux ensembles.**
Please be careful removing the body shell as in locomotives with a 3rd headlight a cable connection for this light needs to be unplugged before to separate both assemblies completely.



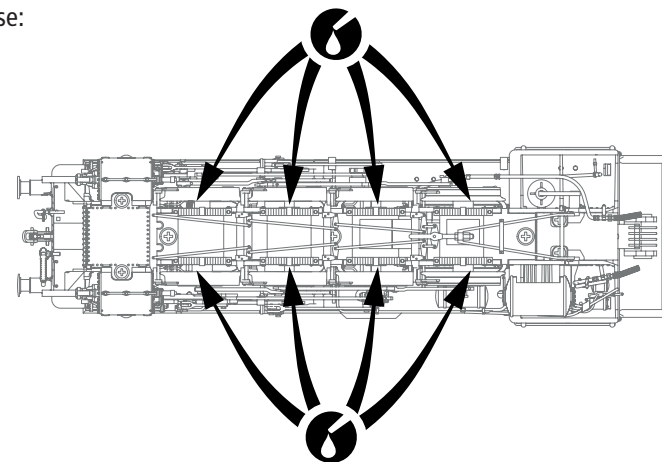
Pour faciliter la maintenance, la locomotive peut être désaccouplée de son tender. Lors de la connexion ou de la déconnexion, il faut faire attention car l'attelage n'est pas seulement mécanique, mais aussi électrique, car il relie la locomotive et son tender. Avant de mettre la locomotive sur les rails, assurez-vous que l'attelage est correctement enclenché - fermement mais sans force (ce qui pourrait endommager les goupilles métalliques).

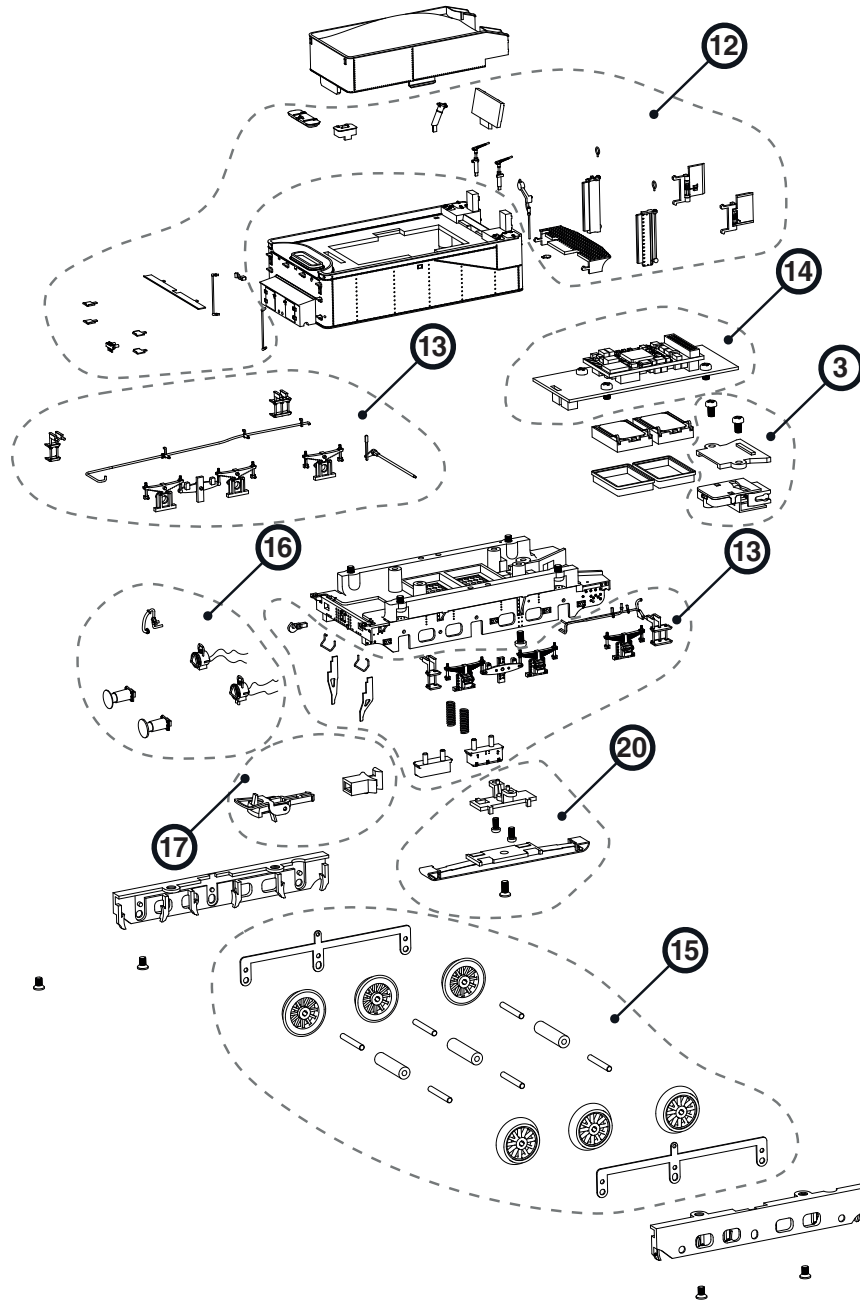
For easier maintenance the locomotive can be uncoupled from the tender. When coupling or uncoupling, please, be careful as the coupler is not only mechanically but also electrically connecting locomotive and tender. Before putting the locomotive on tracks, make sure the coupler is snapped in properly – firmly but without force (which could damage the metal pins).



Où graisser:

Where to grease:





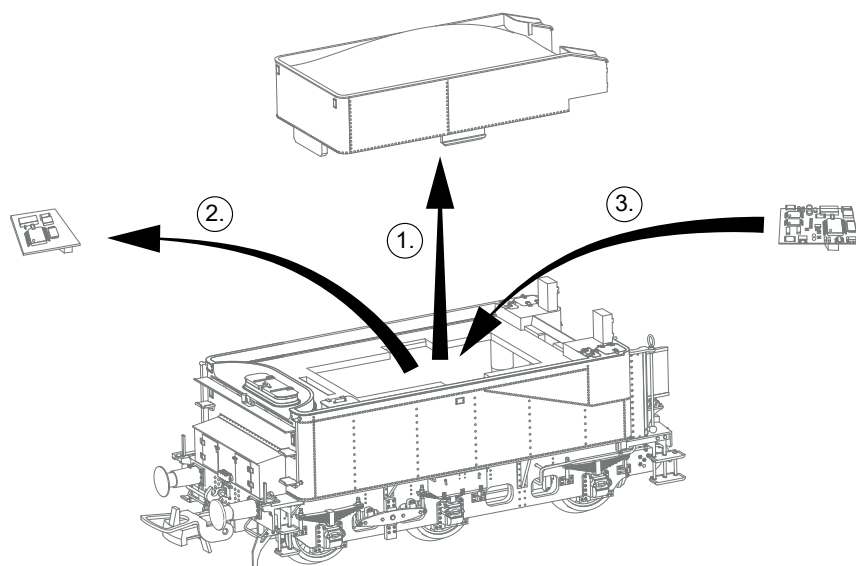
Liste de pièces de rechange / List of spare parts

Nombre Number	Description Description		Réf. rechange Spare part ref.
1	Accessoires de chaudière Boiler accessories	HJ2403 HJ2404	HJ2403/01 HJ2404/01
2	Accessoires de cabine Cabin accessories	HJ2403 HJ2404	HJ2403/02 HJ2404/02
3	Ensemble d'attelages électrique Electrical coupling pack		HJ2403/03
4	Moteur avec support, transmission and vis sans fin Motor with motor support, transmission and worm		HJ2403/04
5	Tampons et lampes Buffers and lamps	HJ2403 HJ2404	HJ2403/05 HJ2404/05
6	Bielles Connecting rods	HJ2403 HJ2404	HJ2403/06 HJ2404/06
7	Ensemble d'attelages avant Front coupling pack		HJ2403/07
8	Mécanisme d'attelage Coupler mechanism		HJ2403/08
9	Lamelles de prise de courant Pick-ups		HJ2403/09
10	Dessous du châssis Frame bottom lid		HJ2403/10
11	Roues set avec engrenages Wheels set and gears		HJ2403/11
12	Accessoires de caisse du tender Tender bodyshell accessories	HJ2403 HJ2404	HJ2403/12 HJ2404/12
13	Accessoires châssis du tender Tender chassis accessories		HJ2403/13
14	Platine principale Main PCB		HJ2403/14
15	Roues du tender Tender wheel set		HJ2403/15
16	Tampons et lampes du tender Tender buffers and lamps	HJ2403 HJ2404	HJ2403/16 HJ2404/16
17	Ensemble d'attelages du tender Tender coupling pack		HJ2403/17
18	Bandage d'adhérence Traction tyres		HJ2403/18
19	PCB pour éclairage de chambre de combustion PCB for firebox light with firebed		HJ2403/19
20	Patin 3 rails AC AC pick-up shoe		HJ2403/20

Pour installer un décodeur:

How to install a digital decoder:

- ① **Déclipsez et retirez la boîte à charbon sur le dessus de l'offre.**
Unclip and remove the coal box on top of the tender.
- ② **Retirez délicatement la fausse fiche du MTC 21-pin (NEM 660) prise numérique, s'il vous plaît. Assurez-vous de ne pas incliner le décodeur factice dans l'ordre de ne pas plier accidentelle**
Carefully remove the dummy plug from the 21-pin MTC (NEM 660) digital plug, please. Make sure not to tilt the dummy decoder in order not to accidentally bend one of the pins.
- ③ **Insérez le décodeur numérique 21-pin MTC (NEM 660) en vous assurant que la broche d'index est dans la bonne position. N'appliquez pas de force et évitez de basculer le décodeur.**
Insert the 21-pin MTC (NEM 660) digital decoder making sure the index pin is in correct position. Do not apply force and avoid tilting the decoder.



Comment installer le son sur la locomotive:

How to install a digital sound decoder and speaker:

- ① **Retirez les quatre vis sur les bords gauche et droit du châssis du tender.**
Remove the four screws at the left and right edges of the tender chassis.
- ② **Ensuite, vous pouvez soulever la carrosserie de l'offre.**
Then you can lift-off the tender's body shell.
- ③ **Retirez délicatement la fausse fiche du MTC 21-pin (NEM 660) prise numérique, s'il vous plaît.**
Carefully remove the dummy plug from the 21-pin MTC (NEM 660) digital plug, please.
- ④ **Insérez le décodeur de son MTC 21-pin (NEM 660) en vous assurant que la broche d'index est dans la bonne position.**
Insert the 21-pin MTC (NEM 660) digital sound decoder making sure the index pin is in correct position.
- ⑤ **Retirez les quatre vis sur la platine principale.**
Remove the four screws at the main PCB.
- ⑥ **Ensuite, vous pouvez soulever la platine principale.**
Then you can lift-off the main PCB.
- ⑦ **Insérez les enceintes à la position indiquée.**
Insert the speakers at the shown position.

