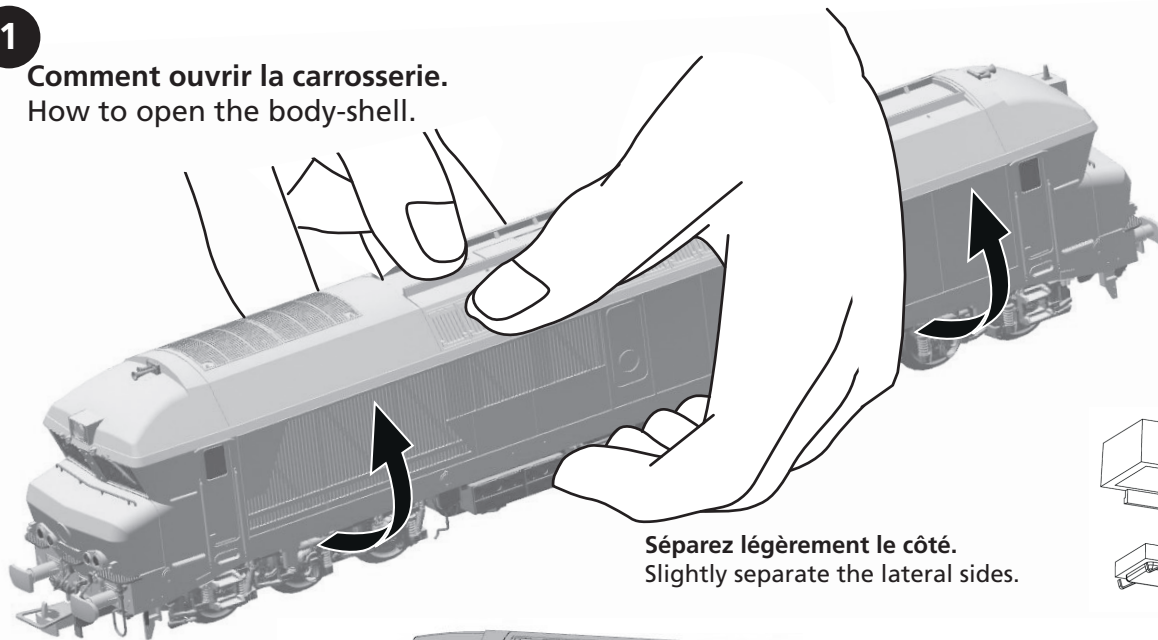


LISTE DE PIECES DE RECHANGE / LIST OF SPARES

Référence Item No	Description Description	Réf. rechange Spare part ref.
1	Sachet de détaillage de cabine Accessories bodyshell	HJ2600/01
2	Moteur Motor	HJ2600/02
3	Circuit imprimé principal PCB	HJ2600/03
4	Sachet de détailage de chasse Accessories chassis	HJ2600/04
5	Attelage pack Coupler mechanism	HJ2600/05
6	Bogie moteur complet Complete bogie	HJ2600/06
7	Circuit d'éclairage Light cab and diffuser	HJ2600/07
8	Bandage d'adhérence Traction tyres	HJ2600/08

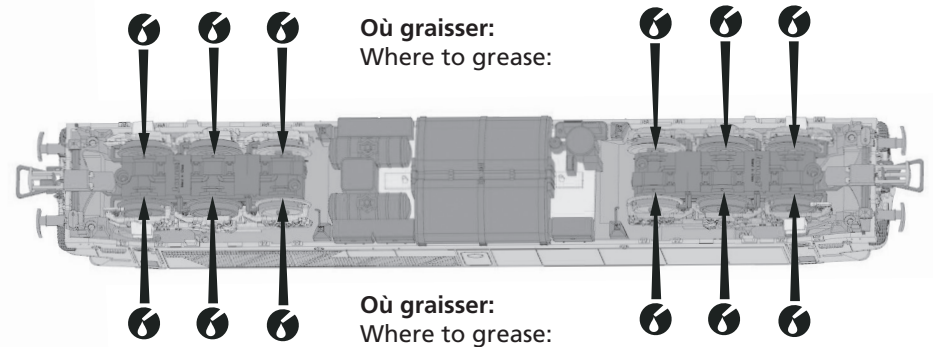
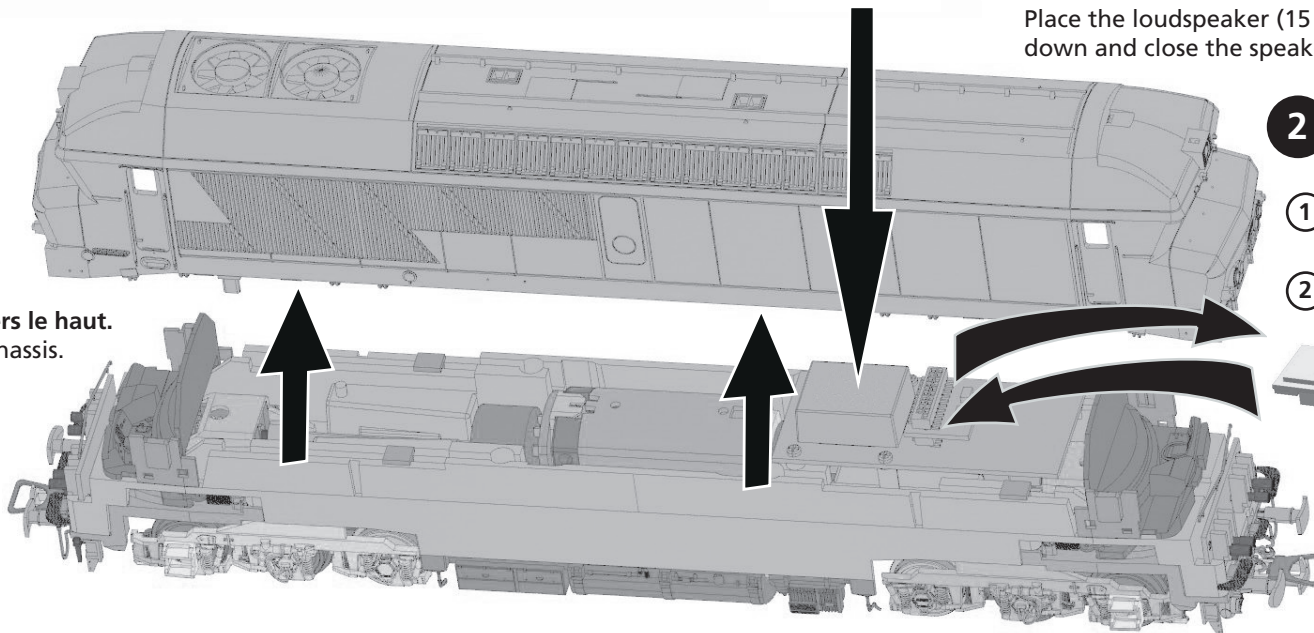
1

Comment ouvrir la carrosserie.
How to open the body-shell.



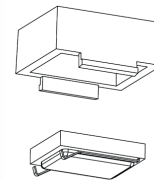
Séparez légèrement le côté.
Slightly separate the lateral sides.

Faites glisser la carrosserie vers le haut.
Lift the body-shell from the chassis.



3 **Comment installer un haut-parleur.**
How to install a loudspeaker.

- 1 Retirer le boîtier du haut-parleur.
Remove the speaker box.
- 2 Placez le haut-parleur (15 x 11 mm, 8 Ω) avec les contacts vers le bas et fermez le boîtier du haut-parleur.
Place the loudspeaker (15 x 11 mm, 8 Ω) with the contacts facing down and close the speaker box.



2 **Installation de décodeur numérique.**
Install the decoder.

- 1 Retirer la fiche factice.
Remove dummy plug.
- 2 Installez le décodeur.
Fit the decoder.

