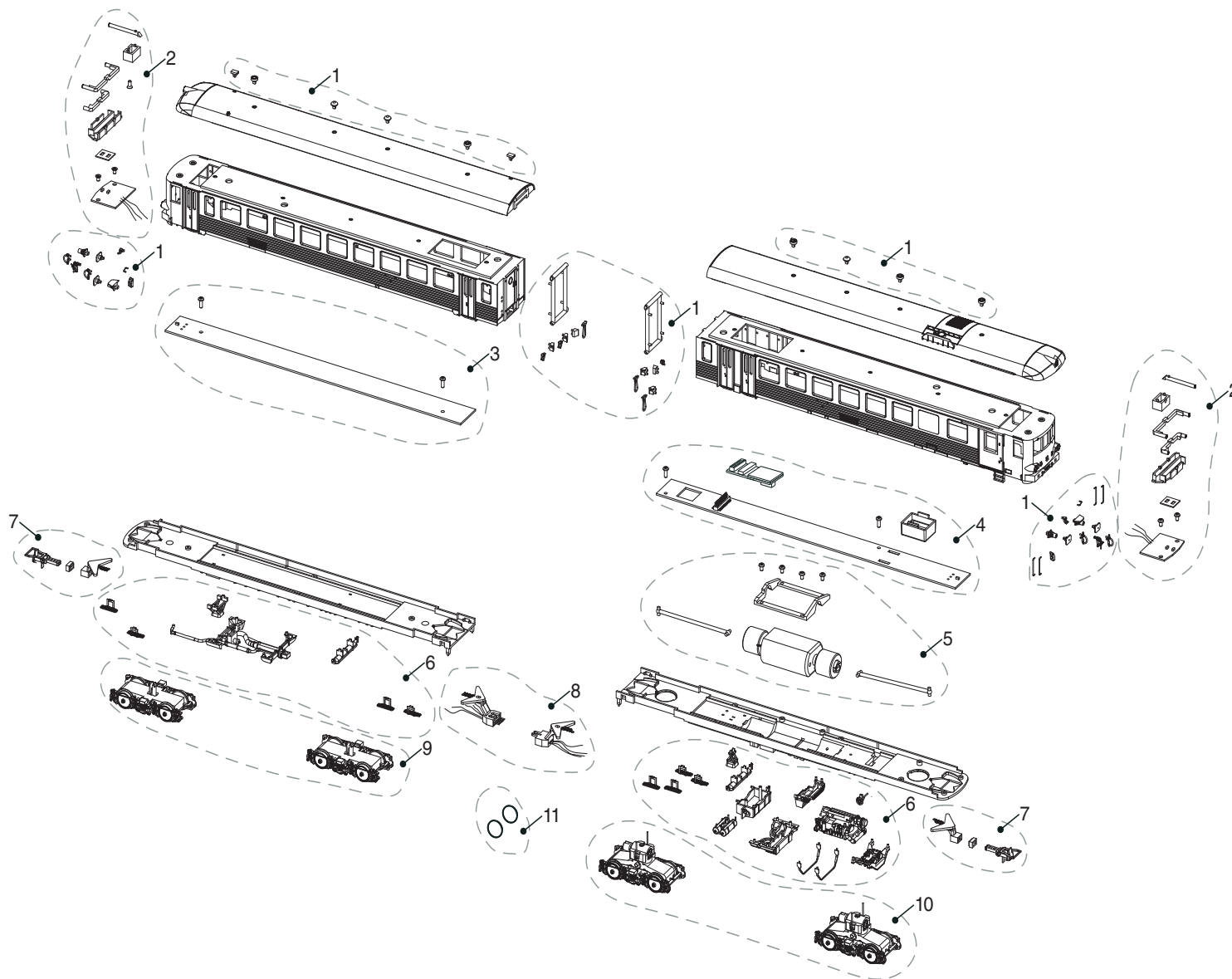
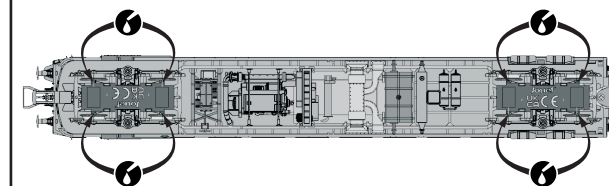


LISTE DE PIÈCES DE RECHANGE / LIST OF SPARES

Référence Item No	Description Description	HJ2610/11 HJ2612	Réf. rechange Spare ref.
1	Accessoires de carrosserie Bodyshell accessories	HJ2610/11 HJ2612	HJ2610/01 HJ2612/01
2	Ensemble lumières avec circuit imprimé Light PCBs with prism assemblies		HJ2610/02
3	Circuit imprimé principal (remorque) Main PCB (non-driven coach)		HJ2610/03
4	Circuit imprimé principal (motrice) Main PCB (motor coach)		HJ2610/04
5	Moteur Motor		HJ2610/05
6	Accessoires du châssis Chassis accessories	HJ2610/11 HJ2612	HJ2610/06 HJ2612/06
7	Attelage pack Coupler pack		HJ2610/07
8	Attelage électrique pack Electric coupler pack		HJ2610/08
9	Bogies ensemble (remorque) Complete bogies (non-driven coach)	HJ2610/11 HJ2612	HJ2610/09 HJ2612/09
10	Bogies ensemble (motrice) Complete bogies (motor coach)	HJ2610/11 HJ2612	HJ2610/10 HJ2612/10
11	Bandages d'adhérence (2 pièces) Traction tyres (2 parts)		HJ2610/11



Lubrification du modèle: Lubricating the model:



**HORNBY
HOBBIES**

www.hornbyinternational.com

Manufactured by:
Hornby Hobbies Ltd
Westwood, Margate,
Kent, CT9 4JX, UK

EU Authorised Representative:
Hornby Italia SRL
Viale dei Caduti, 52/A6,
Castel Mella (BS), Italy, 25030

FR +33 170807487
Customerservices.fr@hornby.com
Technicalservices.fr@hornby.com

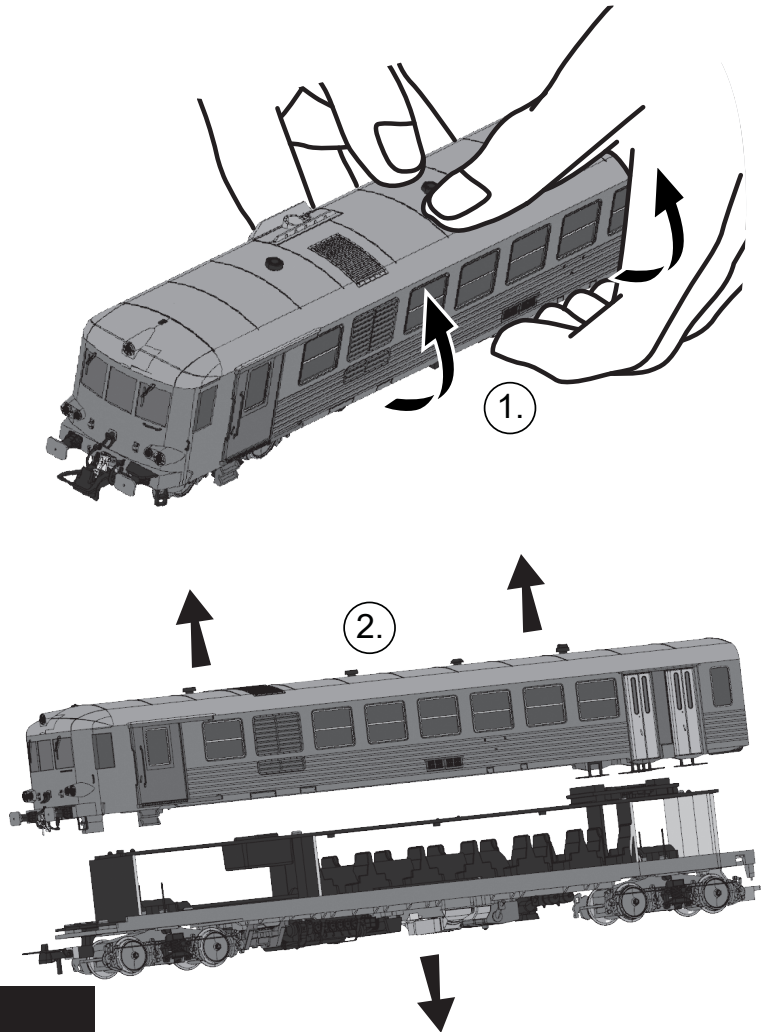
DE +49 8921094551
Customerservices.de@hornby.com
Technicalservices.de@hornby.com

UK +44 (0)1843 233525
Customerservices.uk@hornby.com
Technicalservices.uk@hornby.com

CE UK CA 12V 14+

Pour démonter la carrosserie: To open body:

- ① Déclipser la carrosserie ici. *Unclip the bodyshell here.*
- ② Retirez la carrosserie du châssis. *Remove the bodyshell from the chassis.*



Pour installer un décodeur et un haut-parleur: To install decoder and speaker:

- ① Retirer la fiche factice. *Remove de dummy plug.*
- ② Installez le décodeur. *Fit the decoder.*
- ③ Placez le haut-parleur (15 x 11 mm, 8 Ω) avec les contacts vers le haut. *Place the loudspeaker (15 x 11 mm, 8 Ω) with the contacts towards the PCB.*
- ④ Fermez le boîtier du haut-parleur. *Close the speaker box.*

