

Configuration des fonctions d'éclairage en mode digital

Avant de l'utiliser cette locomotive dans un système DCC, vous devez très probablement programmer votre décodeur en conséquence (mapping des fonctions).

Configuration of light functions in digital mode

Before to use this locomotive in a DCC system, most likely you have to program your decoder accordingly (function mapping).

Output Output	Function Function
F0f	Feu avant – Cabine 1 White lights cabin 1
F0r	Feu avant – Cabine 2 White lights cabin 2
AUX1	Feu arrière – Cabine 1 Red lights cabin 1
AUX2	Feu arrière – Cabine 2 Red lights cabin 2

LISTE DE PIÈCES DE RECHANGE / LIST OF SPARES

Réf. Item	Description Description	
1	Pantographes Pantographs	HJ2138/01
2	Accessoires de toiture set Set roof accessories	HJ2138/02
3	Sachet de déballage/Tampons Buffer accessories/Buffer Pack	HJ2138/03
4	Circuit imprimé principal Main PCB	HJ2369/04
5	Vis sans fin Worm gear	HJ2138/05
6	Cardan Cardan	HJ2421/06
7	Set moteur Motor set	HJ2138/07
8	Circuit d'éclairage Led PCB	HJ2369/08
9	Accessoires de traverse de tête Buffer beam set	HJ2138/09
10	Accessoires de chassis Chassis accessories	HJ2138/10
11	Attelage pack Pack coupler	HJ2138/11
12	Bogie moteur complet Motorized bogie	HJ2138/12
13	Lamelles de prise de courant Pick-ups	HJ2138/13
14	Couvercle de vis sans fin Worm gear cover	HJ2138/14
15	Flancs de bogies Bogie lid	HJ2138/15
16	Carter de bogie moteur avec pignons Gear Box with gears	HJ2138/16
17	Bandage d'adhérence Grip rings	HJ2138/17
18	Set Roues Wheels Set	HJ2138/18
19	Fond de bogie Bogie base	HJ2138/19

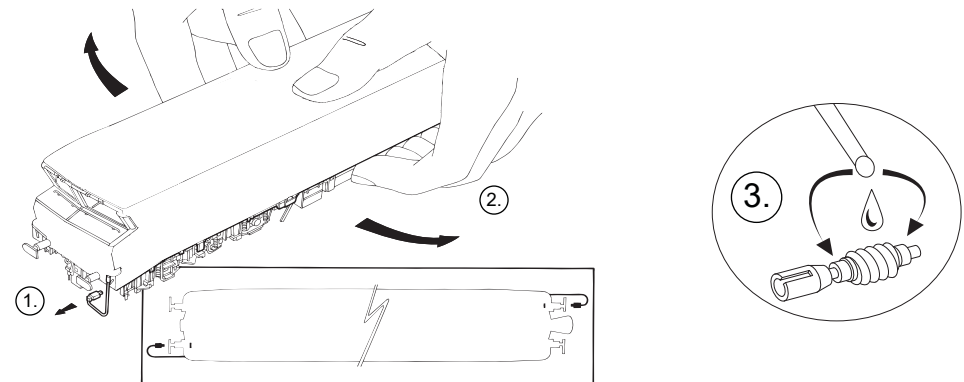
Cette locomotive est équipée d'un connecteur numérique NEM 660 (également connu sous le nom de MTC 21 broches). Tout décodeur de n'importe quel fournisseur (ESU, Lenz, Viessmann, ZIMO,...) se conformant à cette norme peut être utilisé pour commander cette locomotive.

This locomotive is fitted with a NEM 660 digital connector (also known as 21-pin MTC). Any decoder from any supplier (ESU, Lenz, Viessmann, ZIMO,...) using this standard can be used to control this locomotive.

Comment démonter la locomotive:

How to disassemble the locomotive:

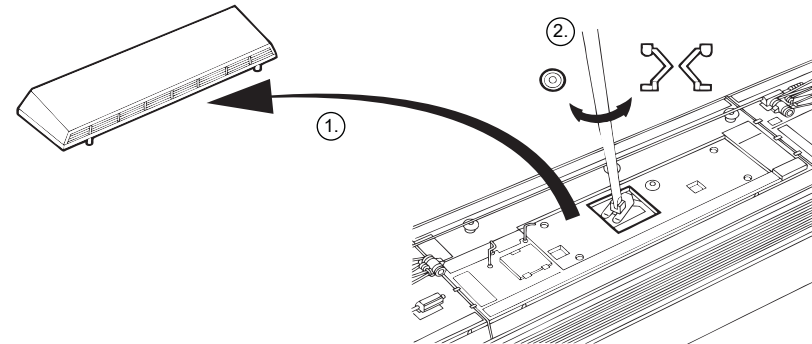
- ① **Retirez les câbles électriques avant et arrière.**
Release the front and rear electric hoses.
- ② **Écartez délicatement la caisse du châssis pour faire déclipser l'ergot.**
Spread the body and the chassis to unblock the lug.
- ③ **Maintenant, vous pouvez accéder pour faire la maintenance sur la locomotive.**
Now you can access to do maintenance on the locomotive.



Comment changer la prise de courant de la locomotive:

How to change the power socket of the locomotive:

- ① **Retirez le capot du toit.**
Release the top box from roof.
- ② **A l'aide d'un tournevis tournez le sélecteur d'un côté ou de l'autre pour choisir le mode de prélèvement du courant.**
With a screwdriver turn the selector to one side or the other to choose between current pick-up via rails or catenary.



Pour installer un décodeur:

How to install a digital decoder:

- ① **Retirer délicatement la fausse fiche du MTC 21-pin (NEM 660) prise numérique.**
Carefully remove the dummy plug from the 21-pin MTC (NEM 660) digital plug.
- ② **Insérez le décodeur numérique 21-pin MTC (NEM 660).**
Insert the 21-pin MTC (NEM 660) digital decoder.

