

LISTE DE PIÈCES DE RECHANGE / LIST OF SPARES

Référence Item No	Description Description	Réf. rechange Spare part ref.
1	Sachet de détaillage de cabine Accessories bodyshell	HJ2600/01
2	Moteur Motor	HJ2600/02
3	Circuit imprimé principal PCB	HJ2600/03
4	Sachet de détaillage de chasse Accessories chassis	HJ2600/04
5	Attelage pack Coupler mechanism	HJ2600/05
6	Bogie moteur complet Complete bogie	HJ2600/06
7	Circuit d'éclairage Light cab and diffusor	HJ2600/07
8	Bandage d'adhérence Traction tyres	HJ2600/08

Configuration des fonctions d'éclairage en mode digital

Avant de l'utiliser cette locomotive dans un système DCC, vous devez très probablement programmer votre décodeur en conséquence (mapping des fonctions).

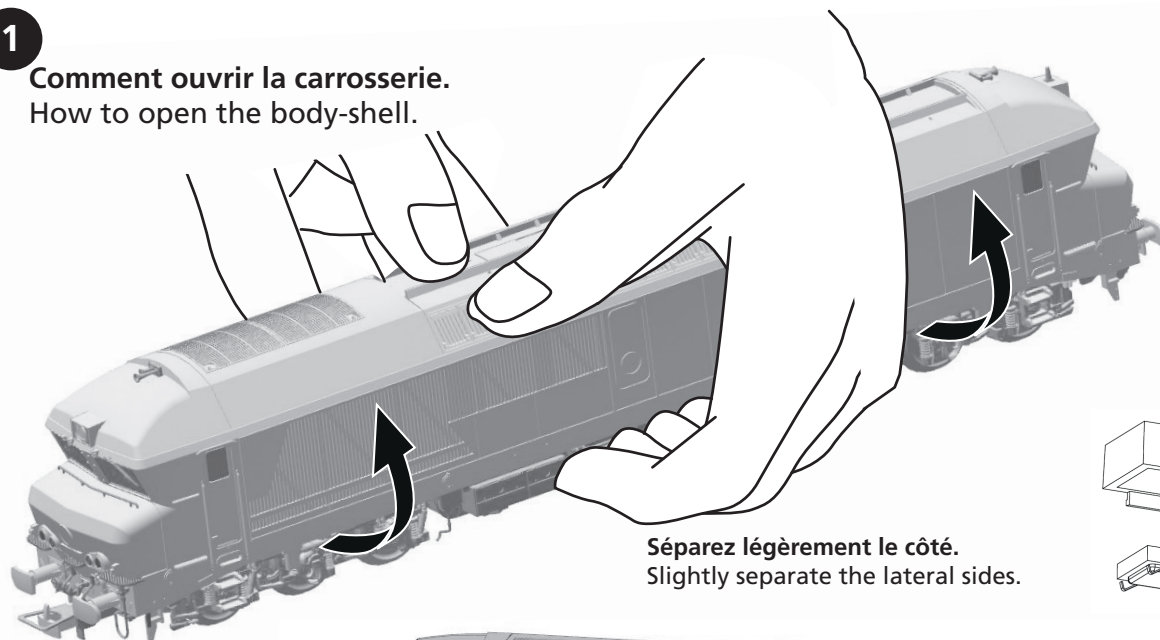
Configuration of light functions in digital mode

Before to use this locomotive in a DCC system, most likely you have to program your decode accordingly (function mapping)

Output Output	Function Function
F0f	Feu avant – Cabine 1 White lights cabin 1
F0r	Feu avant – Cabine 2 White lights cabin 2
AUX1	Feu arrière, changement selon la direction (on/off) Red lights, changing with direction (on/off)

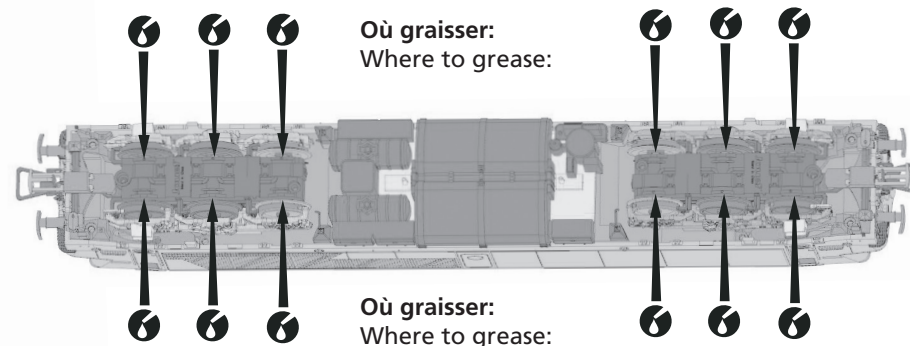
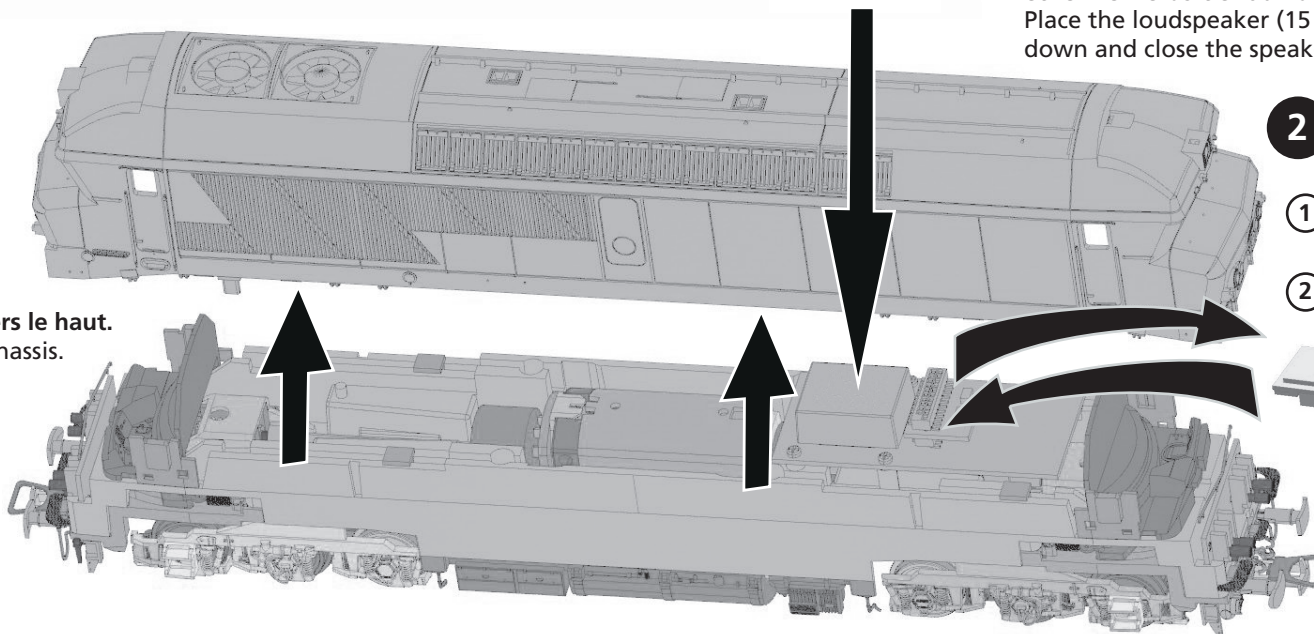
1

Comment ouvrir la carrosserie.
How to open the body-shell.



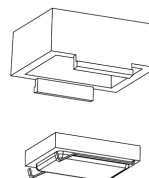
Séparez légèrement le côté.
Slightly separate the lateral sides.

Faites glisser la carrosserie vers le haut.
Lift the body-shell from the chassis.



3 **Comment installer un haut-parleur.**
How to install a loudspeaker.

- 1 Retirer le boîtier du haut-parleur.
Remove the speaker box.
- 2 Placez le haut-parleur (15 x 11 mm, 8 Ω) avec les contacts vers le bas et fermez le boîtier du haut-parleur.
Place the loudspeaker (15 x 11 mm, 8 Ω) with the contacts facing down and close the speaker box.



2 **Installation de décodeur numérique.**
Install the decoder.

- 1 Retirer la fiche factice.
Remove dummy plug.
- 2 Installez le décodeur.
Fit the decoder.

