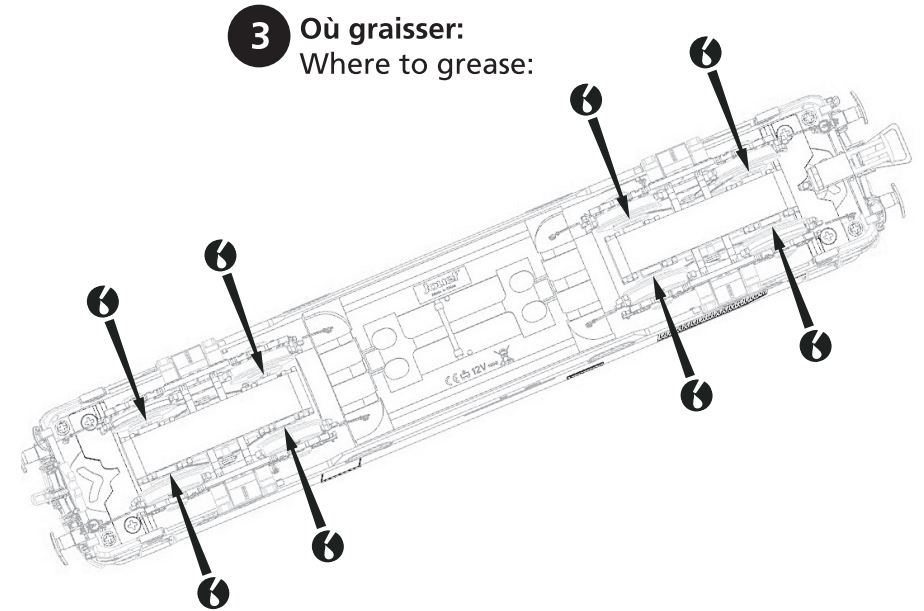
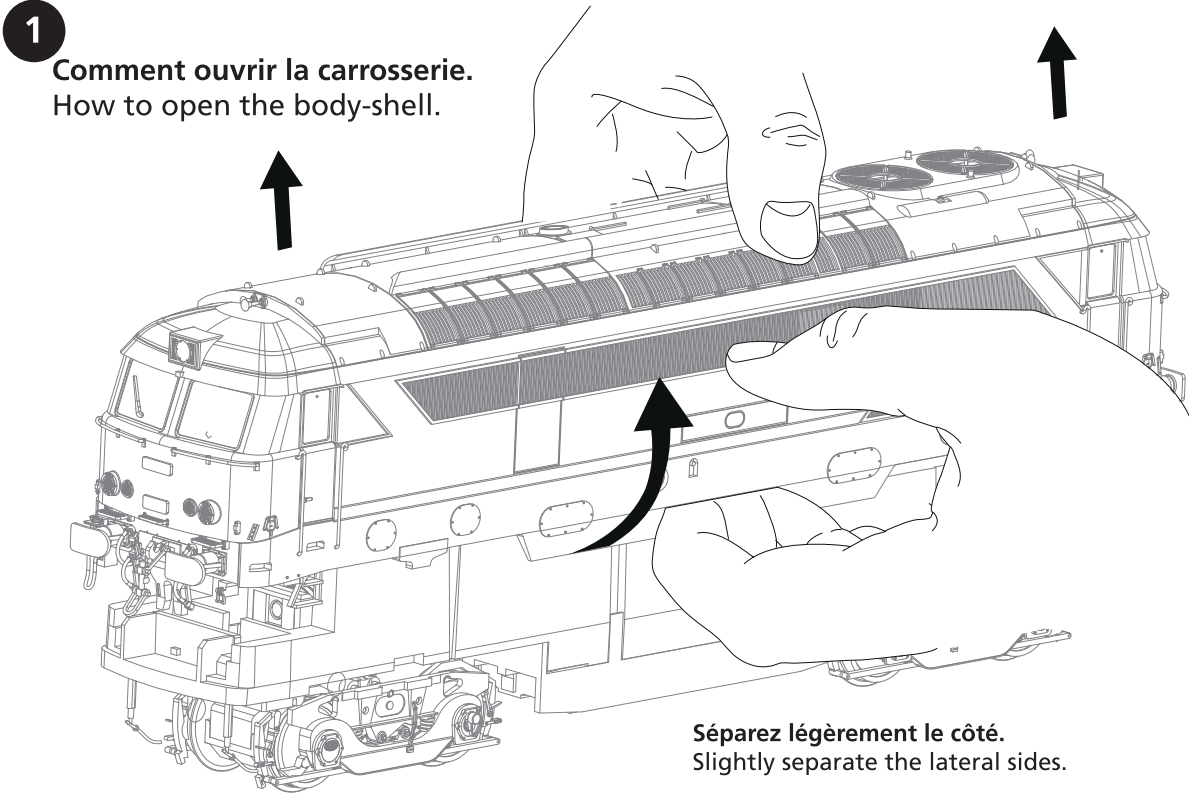


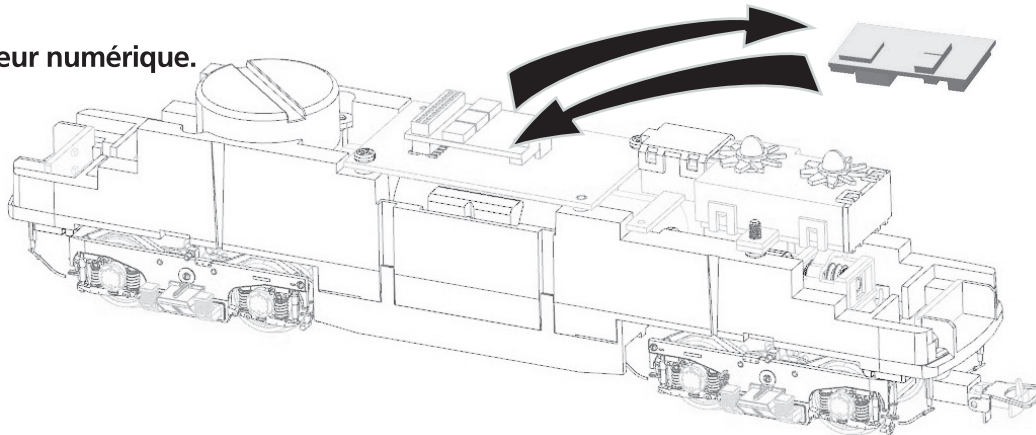
LISTE DE PIÈCES DE RECHANGE / LIST OF SPARES

Nombre Number	Description Description		Réf. rechange Spare part ref.
2	Accessoires de toiture Roof details	HJ2446	HJ2446/02
		HJ2447	HJ2447/02
		HJ2448	HJ2448/02
3	Circuits imprimés d'éclairage (set de 4) Light PCBs		HJ2328/03
4	Cabine avec conduits de lumière (set de 2) Cabins interior with light pipes		HJ2328/04
5	Ensemble de rambardes Handrails set	HJ2446	HJ2446/05
		HJ2447	HJ2447/05
		HJ2448	HJ2448/05
6	Platine électronique principale avec prise digitale 21 Main PCB board 21 pins		HJ2264/06
7	Ventilateur fonctionnel Functional Fan		HJ2328/07
8	Accessoires de traverse Front accessories	HJ2446	HJ2446/08
		HJ2447	HJ2447/08
		HJ2448	HJ2448/08
9	Attelages + timons à elongation (set de 2) Coupling pack (2 units)		HJ2217/09
10	Dessous de châssis Underframe cap	HJ2446	HJ2446/10
		HJ2447	HJ2447/10
		HJ2448	HJ2446/10
11	Vis sans fin + cardans (set de 2) Worm gears+ cardan shafts (2 units)		HJ2217/11
12	Moteur avec support Motor pack		HJ2217/12
13	Bogie moteur complet Complete bogie	HJ2446	HJ2446/13
		HJ2447	HJ2447/13
		HJ2448	HJ2448/13
14	Couvercles de vis sans fin (set de 2) Worm gear covers (2 units)		HJ2264/14
16	Jeu de pignons Gear-set		HJ2217/16
19	Essieux moteurs avec bandage d'adhérence (set de 2) Wheel set with grip ring (2 units)		HJ2217/19
20	Bandages d'adhérence (set de 10) Grip rings (10 units)		HJ2328/20
21	Essieux moteurs sans bandage d'adhérence (set de 2) Wheel set without grip ring (2 units)		HJ2217/21



2 Installation de décodeur numérique.
Install the decoder.

- 1** Retirer la fiche factice.
Remove dummy plug.
- 2** Installez le décodeur.
Fit the decoder.



Configuration des fonctions d'éclairage en mode numérique
Avant de l'utiliser cette locomotive dans un système numérique, vous devez très probablement programmer votre décodeur en conséquence (mapping des fonctions).

Configuration of light functions in digital mode
Before to use this locomotive in a digital system, most likely you have to program your decoder accordingly (function mapping).

Output	Function
F0f	Feu avant, (cabine 1) White lights (cabine 1)
F0r	Feu avant, (cabine 2) Upper front lamp (cabine 2)
AUX 1	Feu avant supérieur, Upper front lamp
AUX 2	Feu rouge, (cabine 1) Red lights (cabine 1)
AUX 3	Feu rouge, (cabine 2) Red lights (cabine 2)
AUX 4	Ventilateurs Rotating fans